

SECHSKANTBOLZEN

- Metallverbinder mit zylindrischem Schaft und CE-Kennzeichnung gemäß EN 14592
- Kohlenstoffstahl in Festigkeitsklasse 8.8 für alle Schraubbolzen mit Sechskantkopf (KOS)
- Bolzen mit Sechskantkopf, die mit Mutter geliefert werden (in der Version aus Kohlenstoffstahl)
- Für Anwendungen im Außenbereich (Nutzungsstufe 3) auch aus Edelstahl A2 | AISI304 erhältlich



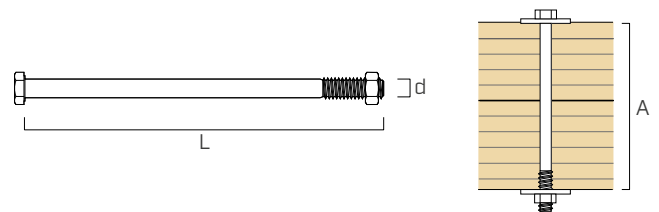
ARTIKELNUMMERN UND ABMESSUNGEN

KOS - Sechskantbolzen mit Mutter und CE-Kennzeichnung

Stahlklasse 8.8 - galvanische Verzinkung
DIN 601 (ISO 4016*)

d [mm]	ART.-NR.	L [mm]	A _{max} [mm]	Stk.
M12	KOS12100B	100	75	25
	KOS12120B	120	95	25
	KOS12140B	140	115	25
	KOS12160B	160	135	25
	KOS12180B	180	155	25
	KOS12200B	200	175	25
	KOS12220B	220	195	25
	KOS12240B	240	215	25
	KOS12260B	260	235	25
	KOS12280B	280	255	25
	KOS12300B	300	275	25
	KOS12320B	320	295	25
	KOS12340B	340	315	25
	KOS12360B	360	335	25
	KOS12380B	380	355	25
	KOS12400B	400	375	25
M16	KOS16140B	140	105	15
	KOS16160B	160	125	15
	KOS16180B	180	145	15
	KOS16200B	200	165	15
	KOS16220B	220	185	15
	KOS16240B	240	205	15
	KOS16260B	260	225	15
	KOS16280B	280	245	15
	KOS16300B	300	265	15
	KOS16320B	320	285	15
	KOS16340B	340	305	15
	KOS16360B	360	325	15
	KOS16380B	380	345	15
	KOS16400B	400	365	15
	KOS16420B	420	385	15
	KOS16440B	440	405	15
KOS16460B	460	425	15	
KOS16500B	500	465	15	

d [mm]	ART.-NR.	L [mm]	A _{max} [mm]	Stk.
M20	KOS20120B	120	75	10
	KOS20140B	140	95	10
	KOS20160B	160	115	10
	KOS20180B	180	135	10
	KOS20200B	200	155	10
	KOS20220B	220	175	10
	KOS20240B	240	195	10
	KOS20260B	260	215	10
	KOS20280B	280	235	10
	KOS20300B	300	255	10
	KOS20320B	320	275	10
	KOS20340B	340	295	10
	KOS20360B	360	315	10
	KOS20380B	380	335	10
	KOS20400B	400	355	10
	KOS20420B	420	375	10
KOS20440B	440	395	10	
KOS20460B	460	415	10	



Die maximale Befestigungsstärke A wird berechnet, indem die Verwendung einer Mutter MUT934 und 2 Unterlegscheiben ULS 440 angenommen wird.

* Die Norm ISO 4016 unterscheidet sich von der Norm DIN 601 bezüglich dem Parameter SW beim Durchmesser M12.

d [mm]	ART.-NR.	L [mm]	Stk.
M12	AI60112100	100	25
	AI60112120	120	25
	AI60112140	140	25
	AI60112160	160	10
	AI60112180	180	10
	AI60112200	200	10
	AI60112220	220	10
	AI60112240	240	10
	AI60112260	260	10
	M16	AI60116120	120
AI60116140		140	25
AI60116150		150	25
AI60116160		160	10
AI60116180		180	10
AI60116200		200	10
AI60116220		220	10
AI60116240		240	10
AI60116260		260	10
AI60116280		280	10
AI60116300	300	10	

d [mm]	ART.-NR.	L [mm]	Stk.
M20	AI60120160	160	10
	AI60120180	180	10
	AI60120200	200	10
	AI60120220	220	10
	AI60120240	240	10
	AI60120260	260	10
	AI60120280	280	10
	AI60120300	300	5
	AI60120320	320	5
	AI60120340	340	5
AI60120360	360	5	
AI60120380	380	5	
AI60120400	400	5	



* Die Norm ISO 4014 unterscheidet sich von der Norm DIN 931 bezüglich dem Parameter SW beim Durchmesser M12.

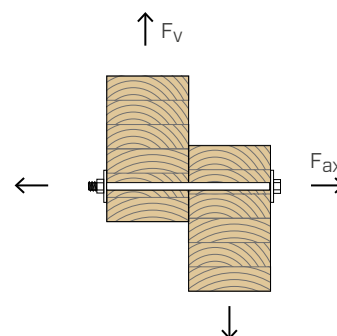
MATERIAL UND DAUERHAFTIGKEIT

KOS: Kohlenstoffstahl der Klasse 8.8, galvanisch verzinkt.
Verwendung in Nutzungsklasse 1 und 2 (EN 1995-1-1).
KOS A2 | AISI304: .Edelstahl A2 | AISI304.
Verwendung in Nutzungsklasse 3 (EN 1995-1-1).

ANWENDUNGSBEREICHE

- Holz-Holz-Verbindungen
- Holz-Stahl-Verbindungen

BEANSPRUCHUNGEN



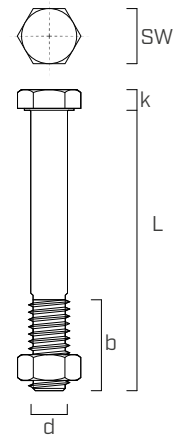
GEOMETRIE UND MECHANISCHE EIGENSCHAFTEN | KOS

Neendurchmesser	d	[mm]	M12	M16	M20
Schlüssel	SW	[mm]	19	24	30
Kopfstärke	k	[mm]	7,5	10,0	12,5
Gewindelänge	b	[mm] $L \leq 125$ mm	30	38	46
		[mm] $125 < L \leq 200$ mm	36	44	52
		[mm] $L > 200$ mm	49	57	65

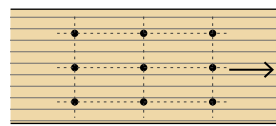
Geometrie nach Norm DIN 601 (ISO 4016) und DIN 931 (ISO 4014).

Material	Stahl	8.8	8.8	8.8	
	$f_{u,k}$	[N/mm ²]	800	800	800
	$f_{y,k}$	[N/mm ²]	640	640	640
Charakteristisches Fließmoment	$M_{y,k}$	[Nmm]	153000	324000	579000

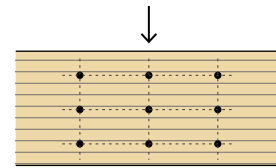
Mechanische Parameter in Übereinstimmung mit der CE-Kennzeichnung nach EN 14592.



MINDESTABSTÄNDE FÜR VERBINDER BEI ABSCHERBEANSPRUCHUNG⁽¹⁾

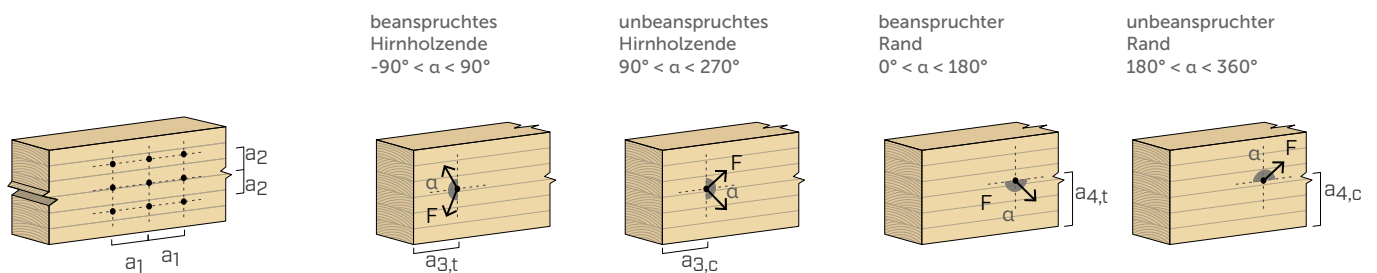


Winkel zwischen Kraft- und Faserrichtung $\alpha = 0^\circ$



Winkel zwischen Kraft- und Faserrichtung $\alpha = 90^\circ$

		12	16	20	12	16	20
a_1	[mm]	60	80	100	48	64	80
a_2	[mm]	48	64	80	48	64	80
$a_{3,t}$	[mm]	84	112	140	84	112	140
$a_{3,c}$	[mm]	48	64	80	84	112	140
$a_{4,t}$	[mm]	36	48	60	48	64	80
$a_{4,c}$	[mm]	36	48	60	36	48	60

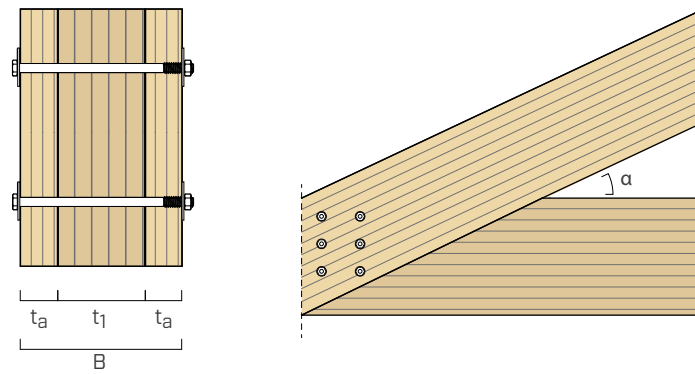


ANMERKUNGEN:

⁽¹⁾ Die Mindestabstände werden gemäß der Norm DIN 1995-1-1 berechnet.

STATISCHE WERTE | KOS

VERBINDUNG MIT 3 HOLZELEMENTEN



d [mm]	L [mm]	t _a [mm]	t ₁ [mm]	R _{Vk,0°} [kN]	R _{Vk,30°} [kN]	R _{Vk,45°} [kN]	R _{Vk,60°} [kN]	R _{Vk,90°} [kN]
12	220	60	60	20,0	20,0	20,0	19,3	18,5
	240	60	80	22,5	21,2	20,2	19,3	18,5
	260	60	100	22,5	21,2	20,2	19,3	18,5
	280	60	120	22,5	21,2	20,2	19,3	18,5
	300	80	100	26,0	24,3	22,9	21,7	20,7
	320	80	120	26,0	24,3	22,9	21,7	20,7
	340	80	140	26,0	24,3	22,9	21,7	20,7
	≥ 380	-	-	26,8	26,1	25,4	24,4	23,2
16	280	80	80	33,9	33,9	33,8	32,2	30,5
	300	80	100	38,1	35,7	33,8	32,2	30,5
	320	80	120	38,1	35,7	33,8	32,2	30,5
	340	80	140	38,1	35,7	33,8	32,2	30,5
	360	80	160	38,1	35,7	33,8	32,2	30,5
	380	100	140	42,7	39,6	37,2	35,2	33,5
	400	100	160	42,7	39,6	37,2	35,2	33,5
	420	100	180	42,7	39,6	37,2	35,2	33,5
	440	100	200	42,7	39,6	37,2	35,2	33,5
	460	120	180	44,7	43,3	40,9	38,5	36,4
20	380	100	120	55,8	51,9	48,9	46,4	44,0
	400	100	140	55,8	51,9	48,9	46,4	44,0
	420	100	160	55,8	51,9	48,9	46,4	44,0
	440	100	180	55,8	51,9	48,9	46,4	44,0
	460	120	160	61,2	56,4	52,7	49,7	47,2

ALLGEMEINE GRUNDLAGEN:

- Die charakteristischen Werte entsprechen der Norm EN 1995-1-1
- Die Bemessungswerte werden aus den charakteristischen Werten wie folgt berechnet:

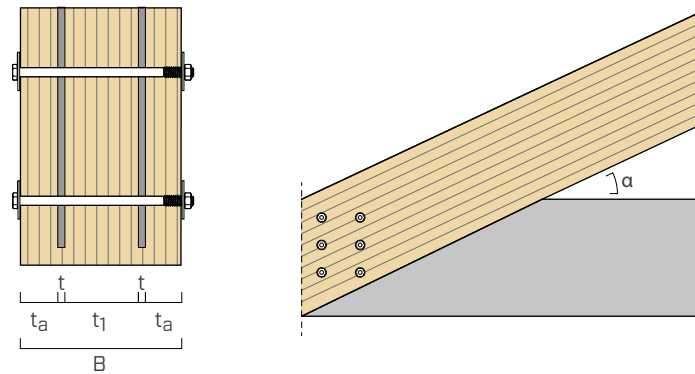
$$R_d = \frac{R_k \cdot k_{mod}}{\gamma_M}$$

Die Beiwerte γ_M und k_{mod} sind aus der entsprechenden geltenden Norm zu übernehmen, die für die Berechnung verwendet wird.

- Bei der Berechnung wurde eine Rohdichte der Holzelemente von $\rho_k = 385 \text{ kg/m}^3$ berücksichtigt.
- Die Bemessung und Überprüfung der Holzelemente müssen getrennt durchgeführt werden.
- Die Berechnung wurde unter Berücksichtigung der Seileffekt der Schraube mit Unterlegscheiben nach DIN 9021 durchgeführt.
- Der für R_{vk} angegebene Neigungswinkel bezieht sich auf die beiden äußeren Elemente.

STATISCHE WERTE | KOS

VERBINDUNG MIT 2 BLECHEN IN EINEM HOLZELEMENT



d	L	B	t _a	t ₁	R _{Vk,0°}	R _{Vk,30°}	R _{Vk,45°}	R _{Vk,60°}	R _{Vk,90°}
[mm]	[mm]	[mm]	[mm]	[mm]	[kN]	[kN]	[kN]	[kN]	[kN]
12	140	100	29	45	34,3	30,3	27,1	24,6	22,4
	160	120	39	45	39,1	36,0	32,4	29,3	26,8
	180	140	39	65	45,8	41,9	37,7	34,1	31,2
	200	160	39	85	50,9	47,8	43,0	38,9	35,5
	220	180	49	85	52,0	48,6	44,6	41,4	38,7
	240	200	49	105	52,0	48,9	46,4	44,3	42,6
	260	220	59	105	53,6	50,2	47,5	45,2	43,3
	280	240	59	125	53,6	50,2	47,5	45,2	43,3
16	140	100	29	35	39,5	34,4	30,5	27,4	24,8
	160	120	29	55	47,9	41,8	37,0	33,2	30,2
	180	140	39	55	56,4	49,2	43,6	39,1	35,5
	200	160	39	75	64,9	56,6	50,1	45,0	40,8
	220	180	39	95	73,4	64,0	56,7	50,9	46,2
	240	200	49	95	80,5	71,4	63,2	56,8	51,5
	260	220	59	95	81,7	73,7	67,5	62,5	56,8
	280	240	59	115	86,1	80,7	74,0	68,4	62,2
20	160	100	28	47	52,0	44,8	39,3	35,0	31,5
	180	120	29	65	62,1	53,4	46,9	41,8	37,7
	200	140	29	85	72,2	62,1	54,5	48,6	43,8
	220	160	39	85	82,3	70,8	62,1	55,4	49,9
	240	180	49	85	92,4	79,5	69,8	62,1	56,0
	260	200	49	105	102,5	88,2	77,4	68,9	62,1
	280	220	59	105	111,2	96,9	85,0	75,7	68,3
	300	240	59	125	121,3	105,6	92,6	82,5	74,4

BERICHTIGUNGSKOEFFIZIENT k_F FÜR ABWEICHENDE ROHDICHTEN ρ_k

Festigkeitsklasse	C24	GL22h	C30	GL24h	C40 / GL32c	GL28h	D24	D30
ρ _k [kg/m ³]	350	370	380	385	400	425	485	530
k _F	0,91	0,96	0,99	1,00	1,02	1,04	1,17	1,23

Bei abweichenden Rohdichten ρ_k wird der bei der Planung berücksichtigte Widerstand auf Holzseite wie folgt berechnet: R'_{v,d} = R_{v,d} · k_F.

ALLGEMEINE GRUNDLAGEN:

- Die charakteristischen Werte entsprechen der Norm EN 1995-1-1
- Die Bemessungswerte werden aus den charakteristischen Werten wie folgt berechnet:

$$R_d = \frac{R_k \cdot k_{mod}}{\gamma_M}$$

Die Beiwerte γ_M und k_{mod} sind aus der entsprechenden geltenden Norm zu übernehmen, die für die Berechnung verwendet wird.

- Die angegebenen Werte wurden für Platten mit einer Stärke von 5 mm und einer 6 mm starken Holzfräsung berechnet. Sie beziehen sich auf jeweils einen Bolzen KOS.

- Bei der Berechnung wurde eine Rohdichte der Holzelemente von ρ_k = 385 kg/m³ berücksichtigt.
- Die Bemessung und Überprüfung der Holzelemente müssen getrennt durchgeführt werden.
- Die Berechnung wurde unter Berücksichtigung der Seileffekt der Schraube mit Unterlegscheiben nach DIN 9021 durchgeführt.
- Der für R_{Vk} angegebene Neigungswinkel bezieht sich auf die beiden äußeren Elemente.