

SUPPORT

JUSTIERBARER STELFFUSS FÜR TERRASSEN

DREI AUSFÜHRUNGEN

Die Ausführung Small (SUP-S) erlaubt Erhöhungen bis 37 mm, Ausführung Medium (SUP-M) bis 220 mm und Ausführung Large (SUP-L) bis zu 1020 mm. Alle Ausführungen sind höhenverstellbar.

BESTÄNDIG

Robustes System, für schwere Lasten geeignet. Die Ausführungen Small (SUP-S) und Medium (SUP-M) halten bis 400 kg stand. Die Ausführung Large (SUP-L) hält bis 800 kg stand.

ZUSAMMENSETZBAR

Alle Ausführungen können mit einem Kopf kombiniert werden, wodurch die seitliche Befestigung an der Leiste aus Holz oder Aluminium erleichtert wird. Auf Anfrage auch mit Adapter für Fliesen lieferbar.



EIGENSCHAFTEN

FOCUS	Extrem vielseitige Nivellierung
HÖHE	22 bis 1020 mm
UNTERE BASIS	SUP-S Ø150 mm SUP-M und SUP-L Ø200 mm
FESTIGKEIT	von 400 bis 800 kg



MATERIAL

Polypropylen (PP).

ANWENDUNGSGEBIETE

Erhöhung und Nivellierung der Unterkonstruktion. Für den Außenbereich. Geeignet für Nutzungsklassen 1, 2 und 3.



LANGLEBIGKEIT

UV-beständiges Material, das auch in aggressiven Umgebungen eingesetzt werden kann. Ideal in Kombination mit ALU TERRACE.

ALU TERRACE

Ideal in Kombination mit SUPPORT, seitlich mit KKA-Schrauben befestigt. Das System hat eine ausgezeichnete Lebensdauer.



^ Befestigung der Holzleisten an Träger SUP-M mit Kopf.

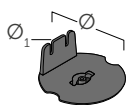


Terrasse mit Keramikfliesen auf SUP-M mit entsprechenden Adaptern (Art.-Nr. SUPMHEAD4 auf Anfrage erhältlich). >

ARTIKELNUMMERN UND -ABMESSUNGEN DES ZUBEHÖRS

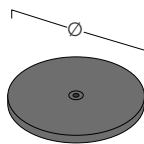
KOPF FÜR SUP-S

ART.-NR.	Ø [mm]	Ø ₁ [mm]	Stk.
SUPSLHEAD1	70	3 x 14	20



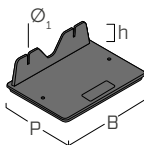
KOPF FÜR SUP-M

ART.-NR.	Ø [mm]	Stk.
SUPMHEAD1	120	25



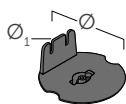
KOPF FÜR SUP-M

ART.-NR.	B x P [mm]	H [mm]	Ø ₁ [mm]	Stk.
SUPMHEAD2	120 x 90	30	3 x 14	25



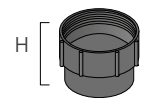
KOPF FÜR SUP-L

ART.-NR.	Ø [mm]	Ø ₁ [mm]	Stk.
SUPSLHEAD1	70	3 x 14	20



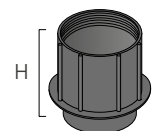
VERLÄNGERUNG FÜR SUP-M

ART.-NR.	H [mm]	Stk.
SUPMEXT30	30	25



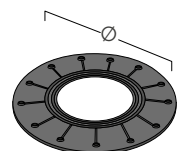
VERLÄNGERUNG FÜR SUP-L

ART.-NR.	H [mm]	Stk.
SUPLEXT100	100	20

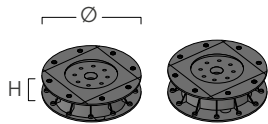


NEIGUNGS AUSGLEICH FÜR SUP-M UND SUP-L

ART.-NR.	Ø [mm]	Neigung	Stk.
SUPCORRECT1	200	1%	20
SUPCORRECT2	200	2%	20
SUPCORRECT3	200	3%	20

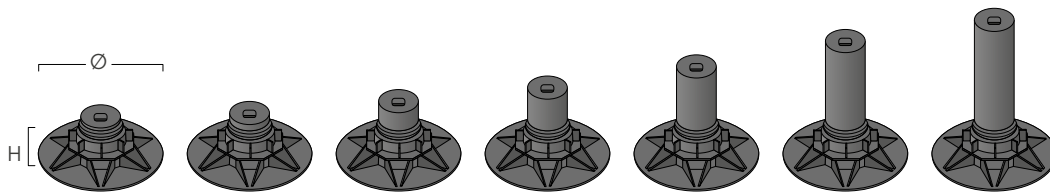


ARTIKELNUMMERN UND ABMESSUNGEN SUP-S



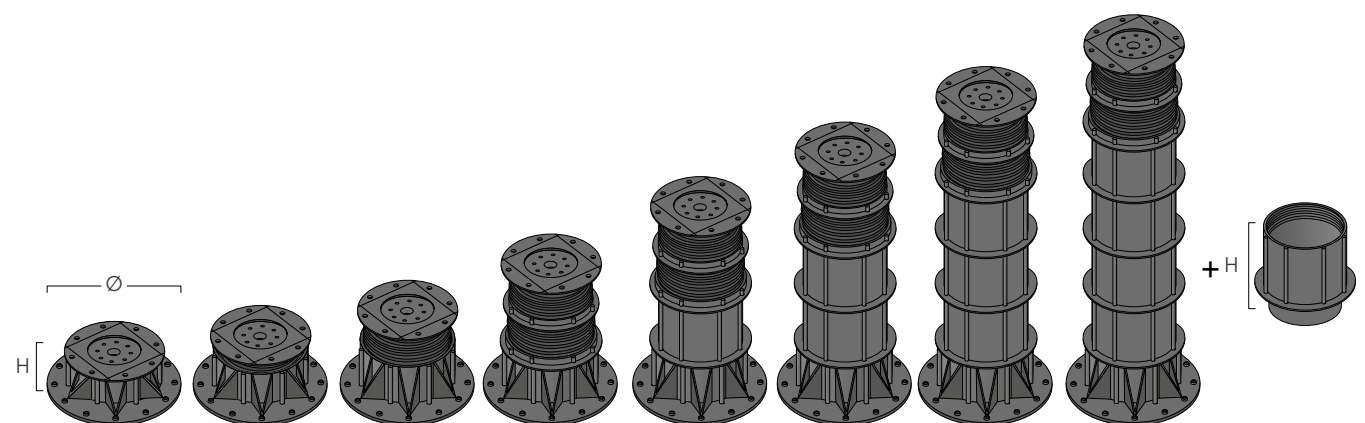
ART.-NR.	Ø [mm]	H [mm]	Stk.
SUPS2230	150	22 - 30	20
SUPS2840	150	28 - 40	20

ARTIKELNUMMERN UND ABMESSUNGEN SUP-M



ART.-NR.	Ø [mm]	H [mm]	Stk.
SUPM3550	200	35 - 50	25
SUPM5070	200	50 - 70	25
SUPM65100	200	65 - 100	25
SUPM95130	200	95 - 130	25
SUPM125160	200	125 - 160	25
SUPM155190	200	155 - 190	25
SUPM185220	200	185 - 220	25

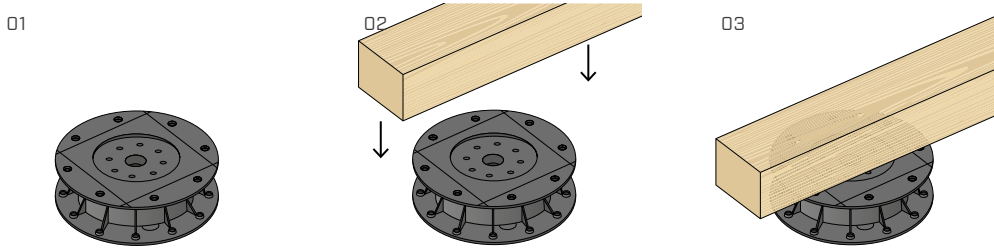
ARTIKELNUMMERN UND ABMESSUNGEN SUP-L



ART.-NR.	Ø [mm]	H [mm]	Stk.
SUPL3550	200	35 - 50	20
SUPL5075	200	50 - 75	20
SUPL75120	200	75 - 120	20
SUPL115220	200	115 - 220	20
SUPL215320	200	215 - 320	20
SUPL315420	200	315 - 420	20

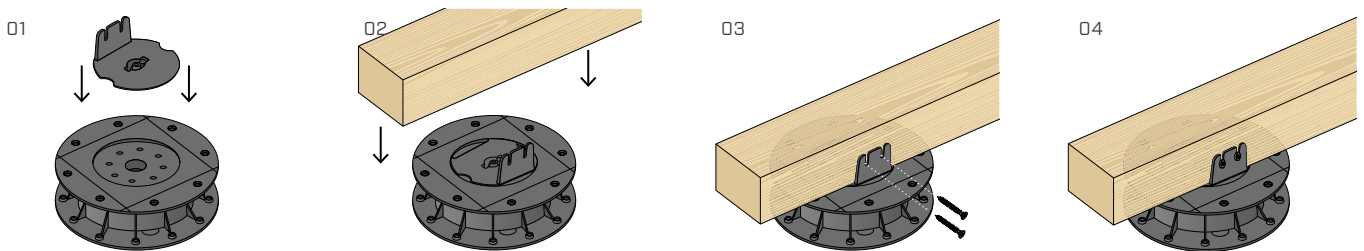
ART.-NR.	Ø [mm]	H [mm]	Stk.
SUPL415520	200	415 - 520	20
SUPL515620	200	515 - 620	20
SUPL615720	200	615 - 720	20
SUPL715820	200	715 - 820	20
SUPL815920	200	815 - 920	20
SUPL9151020	200	915 - 1020	20

MONTAGE SUP-S



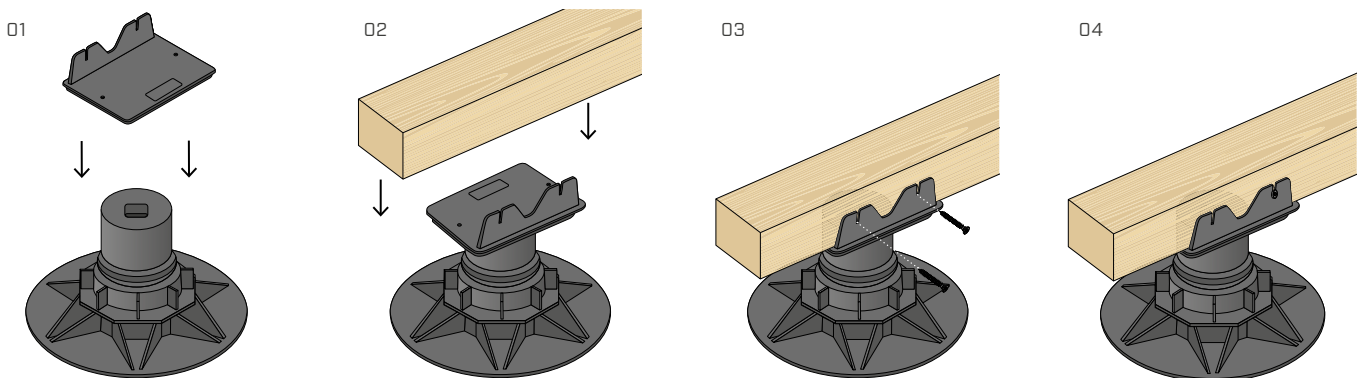
Die Unterkonstruktion kann einfach auf den Träger SUP-S aufgelegt oder mit KKF-Schrauben, Durchmesser 4,5 mm, eingeschraubt werden.

MONTAGE SUP-S MIT KOPF SUPSLHEAD1



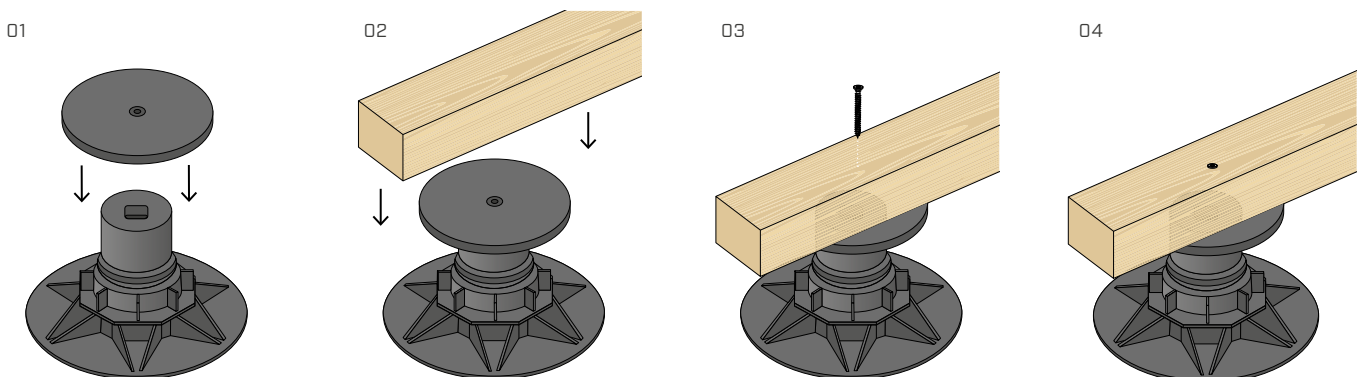
Den Kopf SUPSLHEAD1 auf den Träger SUP-S positionieren und die Leiste mit KKF-Schrauben, Durchmesser 4,5 mm, befestigen.

MONTAGE SUP-M MIT KOPF SUPMHEAD2



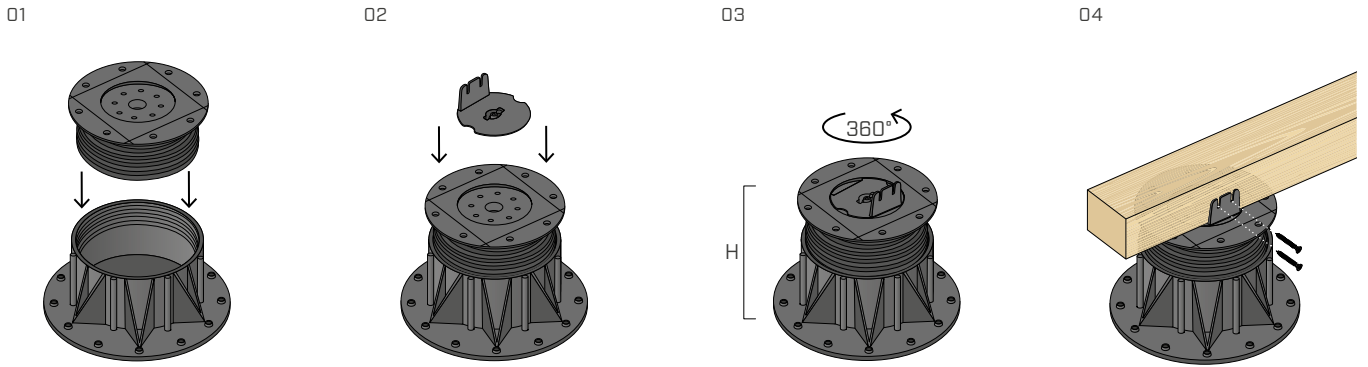
Den Kopf SUPMHEAD2 auf den Träger SUP-M positionieren und die Leiste seitlich mit KKF-Schrauben, Durchmesser 4,5 mm, befestigen.

MONTAGE SUP-M MIT KOPF SUPMHEAD1



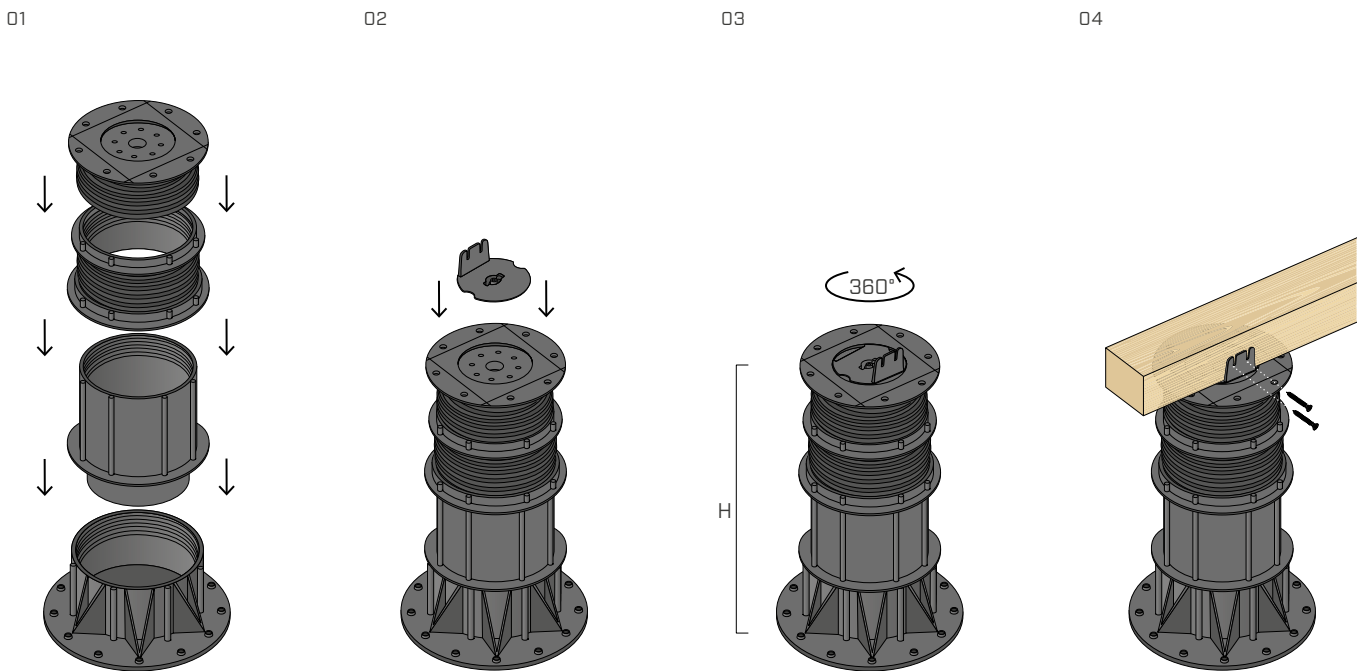
Den Kopf SUPMHEAD1 auf den Träger SUP-M positionieren und die Leiste mit KKF-Schrauben, Durchmesser 4,5 mm, befestigen.

MONTAGE SUP-L MIT KOPF SUPSLHEAD1



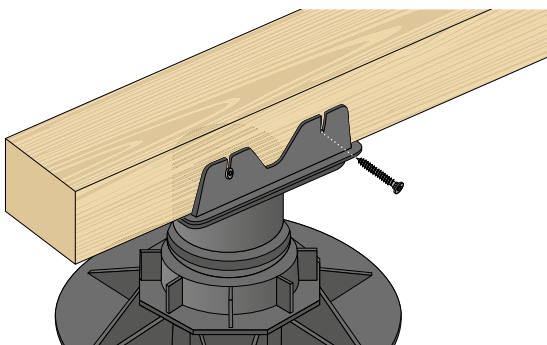
Den Kopf SUPSLHEAD1 auf den Träger SUP-L positionieren, die Höhe wie gewünscht einstellen und die Leiste seitlich mit KKF-Schrauben, Durchmesser 4,5 mm befestigen.

MONTAGE SUP-L MIT KOPF SUPSLHEAD1



Die Verlängerung SUPLEXT100 dem Träger SUP-L hinzufügen und danach den Kopf SUPSLHEAD1 positionieren. Die Höhe wie gewünscht einstellen und die Leiste seitlich mit KKF-Schrauben, Durchmesser 4,5 mm, befestigen.

ARTIKELNUMMERN UND ABMESSUNGEN DER BEFESTIGUNG



KKF AISI410



d_1 [mm]	ART.-NR.	L [mm]	Stk.
4,5 TX 20	KKF4520	20	200
	KKF4540	40	200
	KKF4545	45	200
	KKF4550	50	200
	KKF4560	60	200
	KKF4570	70	200