

AB1 A4



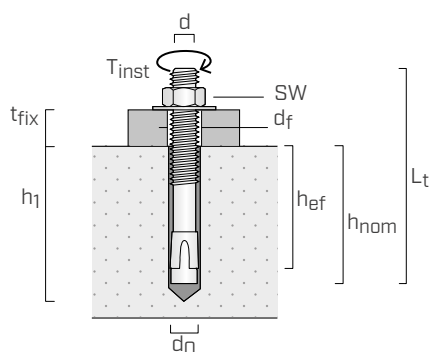
ANCORANTE PESANTE AD ESPANSIONE CE1 IN ACCIAIO INOSSIDABILE

- CE opzione 1 per calcestruzzo fessurato e non fessurato
- Classe di prestazione per azioni sismiche C1
- Acciaio inossidabile A4
- Resistenza al fuoco R120
- Completo di dado e rondella assemblati
- Idoneo per materiali compatti
- Fissaggio passante
- Espansione a controllo di coppia



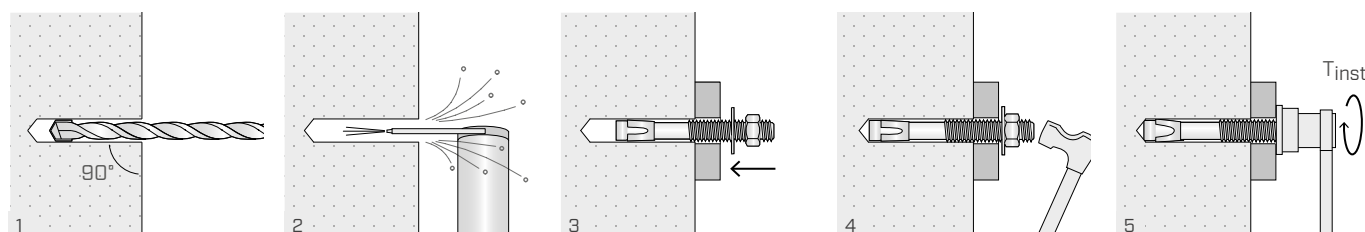
CODICI E DIMENSIONI

CODICE	$d = d_0$ [mm]	L_t [mm]	t_{fix} [mm]	$h_{1,min}$ [mm]	h_{nom} [mm]	h_{ef} [mm]	d_f [mm]	SW [mm]	T_{inst} [Nm]	pz.
AB1892A4	M8	92	30	60	50	45	9	13	20	50
AB18112A4		112	50	60	50	45	9	13	20	50
AB11092A4	M10	92	10	75	68	60	12	17	35	50
AB110132A4		132	50	75	68	60	12	17	35	25
AB112118A4	M12	118	20	90	81	70	14	19	70	20
AB116138A4	M16	138	20	110	96	85	18	24	120	10

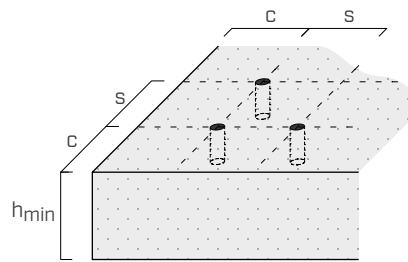


- d** diametro ancorante
- d₀** diametro foro nel supporto in calcestruzzo
- L_t** lunghezza ancorante
- t_{fix}** spessore massimo fissabile
- h₁** profondità minima foro
- h_{nom}** profondità di inserimento
- h_{ef}** profondità effettiva di ancoraggio
- d_f** diametro massimo foro nell'elemento da fissare
- SW** misura chiave
- T_{inst}** coppia di serraggio

MONTAGGIO



INSTALLAZIONE



		AB1 A4				
Interassi e distanze minime		M8	M10	M12	M16	
Interasse minimo	s_{min} [mm]	50	55	60	70	
	per $c \geq$ [mm]	50	80	90	120	
Distanza minima dal bordo	c_{min} [mm]	50	50	55	85	
	per $s \geq$ [mm]	50	100	145	150	
Spessore minimo del supporto in calcestruzzo		h_{min} [mm]	100	120	140	170
Interassi e distanze critiche		M8	M10	M12	M16	
Interasse critico	$s_{cr,N}^{(1)}$ [mm]	135	180	210	255	
	$s_{cr,sp}^{(2)}$ [mm]	180	240	280	340	
Distanza critica dal bordo	$c_{cr,N}^{(1)}$ [mm]	68	90	105	128	
	$c_{cr,sp}^{(2)}$ [mm]	90	120	140	170	

Per interassi e distanze inferiori a quelli critici, si avranno riduzioni dei valori di resistenza in ragione dei parametri di installazione.

VALORI STATICI

Validi per un singolo ancorante in assenza di interassi e distanze dal bordo, per calcestruzzo di classe C20/25 di elevato spessore e con armatura rada.

VALORI CARATTERISTICI

barra	CALCESTRUZZO NON FESSURATO				CALCESTRUZZO FESSURATO			
	trazione ⁽³⁾		taglio ⁽⁴⁾		trazione ⁽³⁾		taglio	
	$N_{Rk,p}$ [kN]	γ_{Mp}	$V_{Rk,s}$ [kN]	γ_{Ms}	$N_{Rk,p}$ [kN]	γ_{Mp}	$V_{Rk,s}$ [kN]	γ_M
M8	9	1,8	11	1,25	5	1,8	11	$\gamma_{Mc} = 1,5^{(5)}$
M10	16	1,8	17	1,25	9	1,8	17	$\gamma_{Ms} = 1,25^{(4)}$
M12	20	1,8	25	1,25	12	1,8	25	$\gamma_{Ms} = 1,25^{(4)}$
M16	35	1,5	47	1,25	20	1,5	47	$\gamma_{Ms} = 1,25^{(4)}$

fattore di incremento per $N_{Rk,p}^{(6)}$		
ψ_c	C25/30	1,04
	C30/37	1,10
	C40/50	1,20
	C50/60	1,28

NOTE:

- (1) Modalità di rottura per formazione del cono di calcestruzzo per carichi di trazione.
- (2) Modalità di rottura per fessurazione (splitting) per carichi di trazione.
- (3) Modalità di rottura per sfilamento (pull-out).
- (4) Modalità di rottura del materiale acciaio.
- (5) Modalità di rottura per scalzamento (pry-out).
- (6) Fattore di incremento per la resistenza a trazione (escluso rottura del materiale acciaio).

PRINCIPI GENERALI:

- I valori caratteristici sono calcolati in accordo a ETA-10/0076.
- I valori di progetto si ricavano dai valori caratteristici come segue: $R_d = R_k / \gamma_M$. I coefficienti γ_M sono riportati in tabella in funzione della modalità di rottura ed in accordo ai certificati di prodotto.
- Per il calcolo di ancoranti con interassi ridotti, vicini al bordo o per il fissaggio su calcestruzzo di classe di resistenza superiore o di spessore ridotto o con armatura fitta si rimanda al documento ETA.
- Per la progettazione di ancoranti sottoposti a carico sismico si rimanda al documento ETA di riferimento e a quanto riportato in EOTA Technical Report 045.
- Per il calcolo di ancoranti sotto l'azione del fuoco fare riferimento all'ETA ed al Technical Report 020.