

SUPPORT

PLOT RÉGLABLE POUR TERRASSES

TROIS VERSIONS

La version Small (SUP-S) permet de réaliser des rehausses jusqu'à 37 mm, la version Medium (SUP-M) jusqu'à 220 mm et la version Large (SUP-L) jusqu'à 1020 mm. Toutes les versions sont réglables en hauteur.

RÉSISTANT

Système robuste pouvant supporter des charges importantes. Les versions Small (SUP-S) et Medium (SUP-M) résistent jusqu'à 400 kg. La version Large (SUP-L) résiste jusqu'à 800 kg.

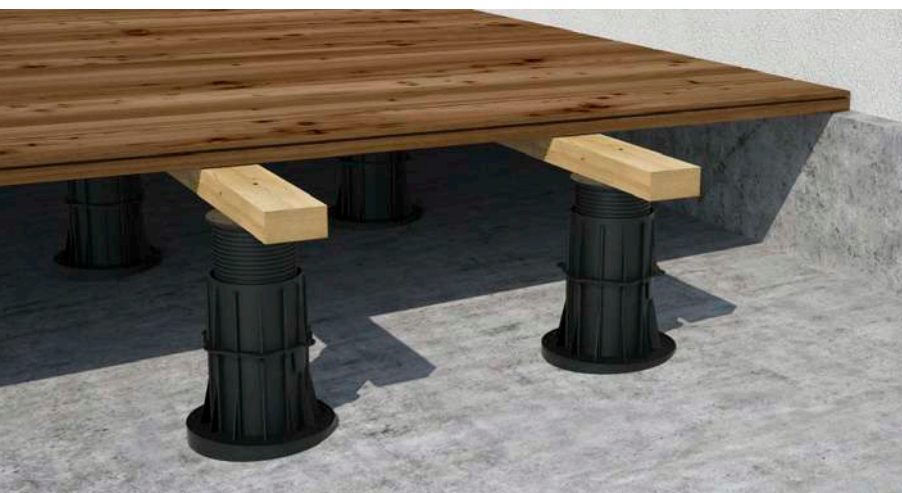
MODULAIRE

Toutes les versions peuvent être associées à une tête pour faciliter la fixation latérale sur la volige, qui peut être en bois ou en aluminium. L'adaptateur pour dalles terrasses est disponible sur demande.



CARACTÉRISTIQUE

UTILISATION PRINCIPALE	nivellement extrêmement flexible
HAUTEUR	de 22 à 1020 mm
BASE INFÉRIEURE	SUP-S Ø150 mm SUP-M et SUP-L Ø200 mm
RÉSISTANCE	de 400 à 800 kg



MATÉRIAU

Polypropylène (PP).

DOMAINES D'UTILISATION

Rehausse et nivellement de la sous-structure. Utilisation en extérieur. Convient pour les classes de service 1, 2 et 3.

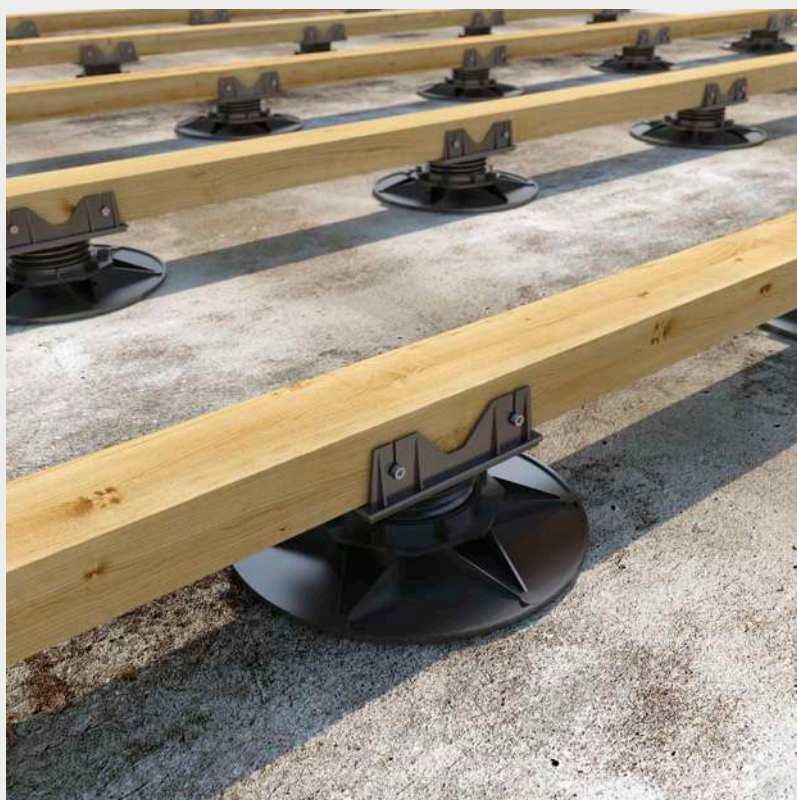


DURABILITÉ

Matériau résistant aux UV et à des conditions atmosphériques agressives. Idéal en combinaison avec ALU TERRACE.

ALU TERRACE

Idéal en combinaison avec SUPPORT, fixé latéralement avec des vis KKA. Système d'une grande durabilité.



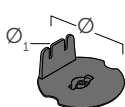
Fixation des voliges en bois sur support SUP-M avec tête.

Terrasse réalisée avec des dalles en céramique sur SUP-M avec adaptateur (code SUPMHEAD4 disponible sur demande).

CODES ET DIMENSIONS ACCESSOIRES

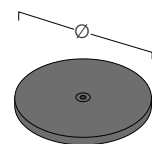
TÊTE POUR SUP-S

CODE	Ø [mm]	Ø ₁ [mm]	pcs.
SUPSLHEAD1	70	3 x 14	20



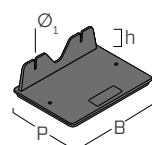
TÊTE POUR SUP-M

CODE	Ø [mm]	pcs.
SUPMHEAD1	120	25



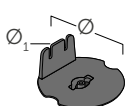
TÊTE POUR SUP-M

CODE	B x P [mm]	H [mm]	Ø ₁ [mm]	pcs.
SUPMHEAD2	120 x 90	30	3 x 14	25



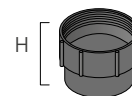
TÊTE POUR SUP-L

CODE	Ø [mm]	Ø ₁ [mm]	pcs.
SUPSLHEAD1	70	3 x 14	20



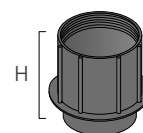
RALLONGE POUR SUP-M

CODE	H [mm]	pcs.
SUPMEXT30	30	25



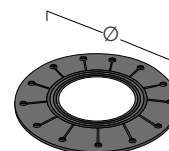
RALLONGE POUR SUP-L

CODE	H [mm]	pcs.
SUPLEXT100	100	20

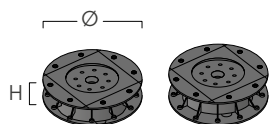


CORRECTEUR D'INCLINAISON POUR SUP-M ET SUP-L

CODE	Ø [mm]	∠	pcs.
SUPCORRECT1	200	1%	20
SUPCORRECT2	200	2%	20
SUPCORRECT3	200	3%	20

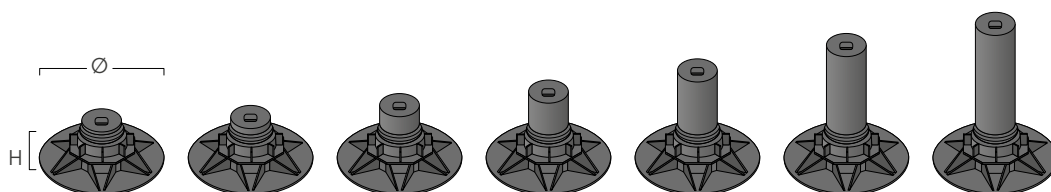


CODES ET DIMENSIONS SUP-S



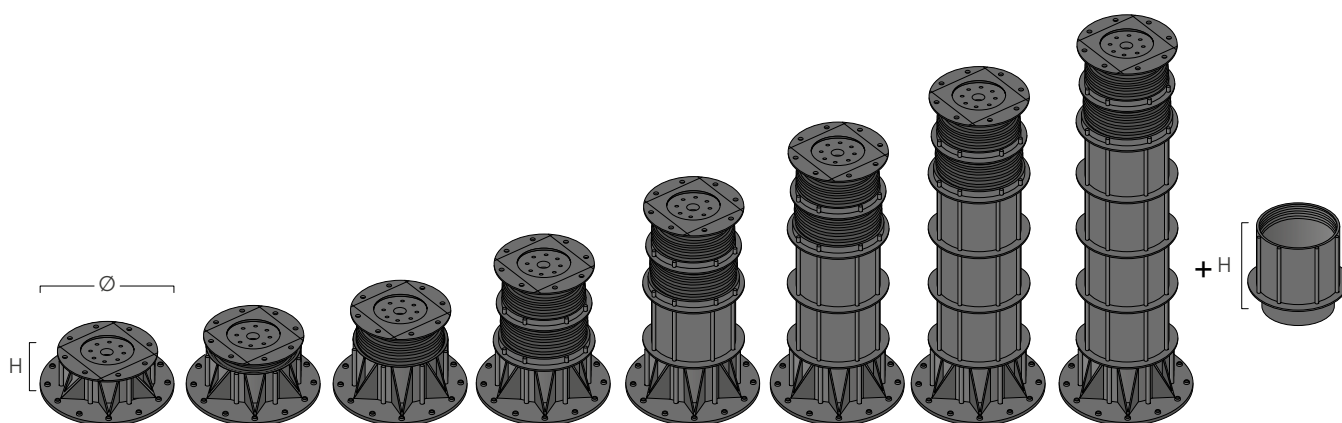
CODE	Ø [mm]	H [mm]	pcs.
SUPS2230	150	22 - 30	20
SUPS2840	150	28 - 40	20

CODES ET DIMENSIONS SUP-M



CODE	Ø [mm]	H [mm]	pcs.
SUPM3550	200	35 - 50	25
SUPM5070	200	50 - 70	25
SUPM65100	200	65 - 100	25
SUPM95130	200	95 - 130	25
SUPM125160	200	125 - 160	25
SUPM155190	200	155 - 190	25
SUPM185220	200	185 - 220	25

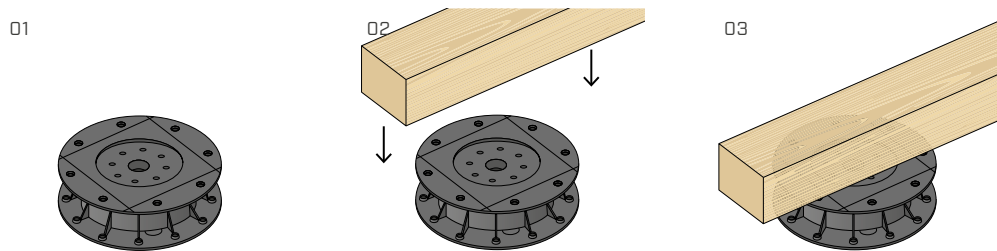
CODES ET DIMENSIONS SUP-L



CODE	Ø [mm]	H [mm]	pcs.
SUPL3550	200	35 - 50	20
SUPL5075	200	50 - 75	20
SUPL75120	200	75 - 120	20
SUPL115220	200	115 - 220	20
SUPL215320	200	215 - 320	20
SUPL315420	200	315 - 420	20

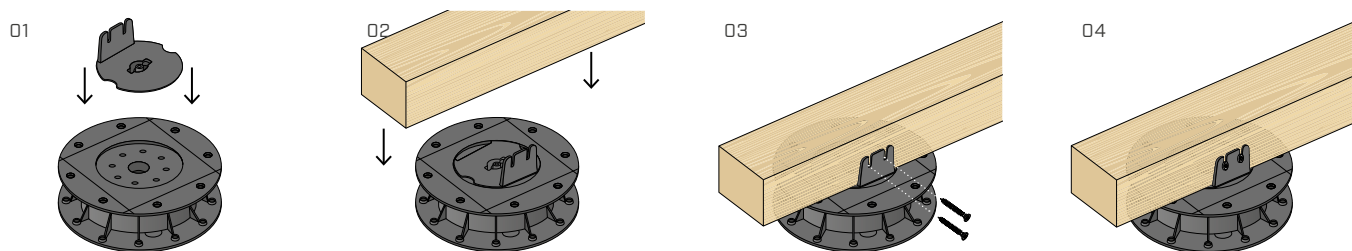
CODE	Ø [mm]	H [mm]	pcs.
SUPL415520	200	415 - 520	20
SUPL515620	200	515 - 620	20
SUPL615720	200	615 - 720	20
SUPL715820	200	715 - 820	20
SUPL815920	200	815 - 920	20
SUPL9151020	200	915 - 1020	20

INSTALLATION SUP-S



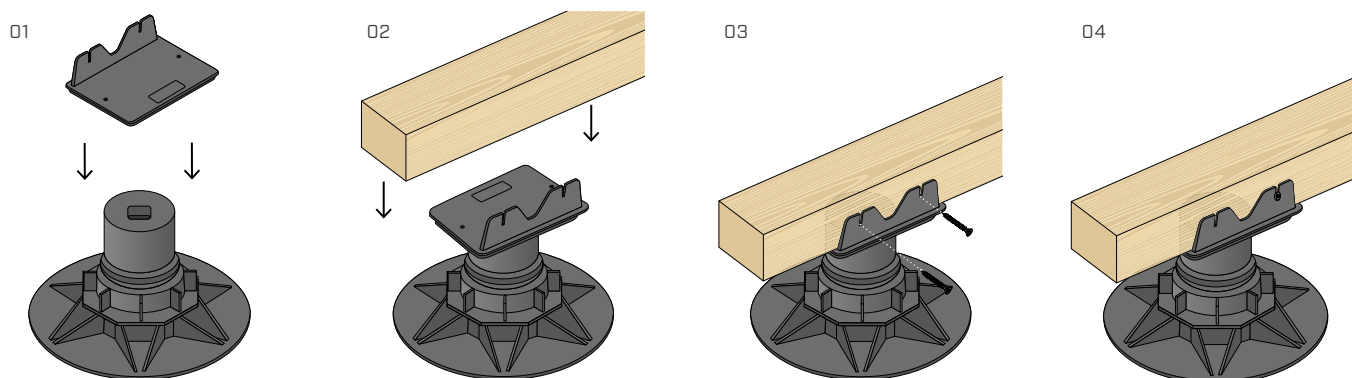
Il est possible de poser simplement la volige sur le support SUP-S ou bien de la fixer avec des vis KKF de 4,5 mm de diamètre.

INSTALLATION SUP-S AVEC TÊTE SUPSLHEAD1



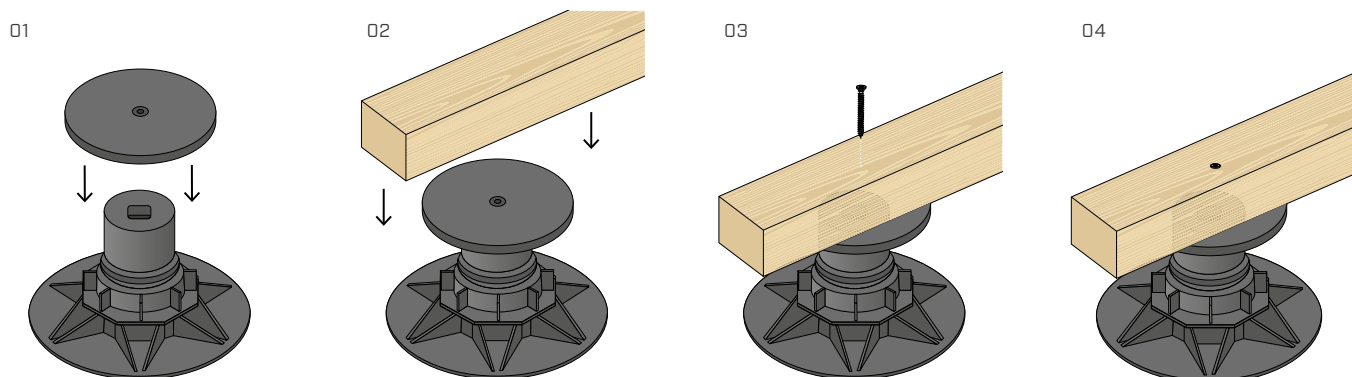
Positionner la tête SUPSLHEAD1 sur le support SUP-S et fixer la volige avec des vis KKF diamètre 4,5 mm.

INSTALLATION SUP-MAVEC TÊTE SUPMHEAD2



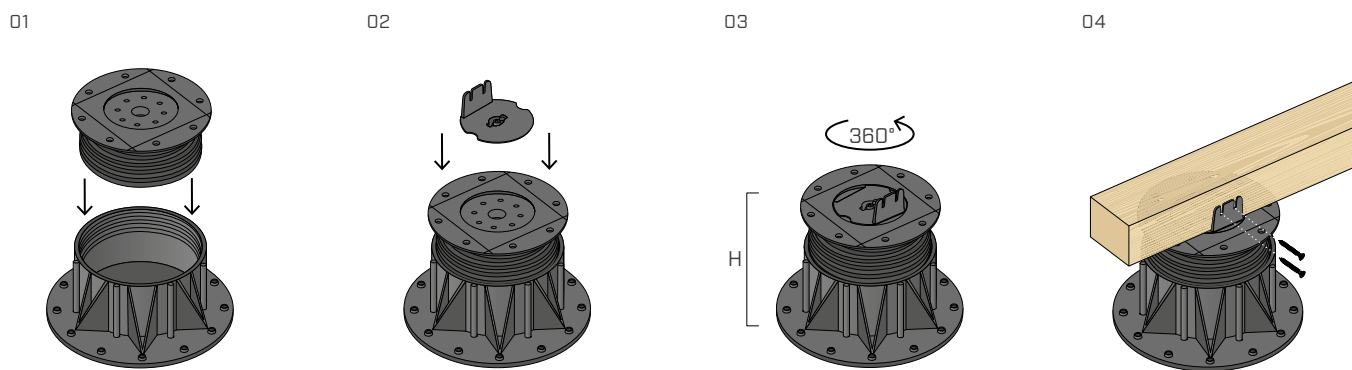
Positionner la tête SUPMHEAD2 sur le support SUP-M et fixer la volige latéralement avec des vis KKF diamètre 4,5 mm.

INSTALLATION SUP-MAVEC TÊTE SUPMHEAD1



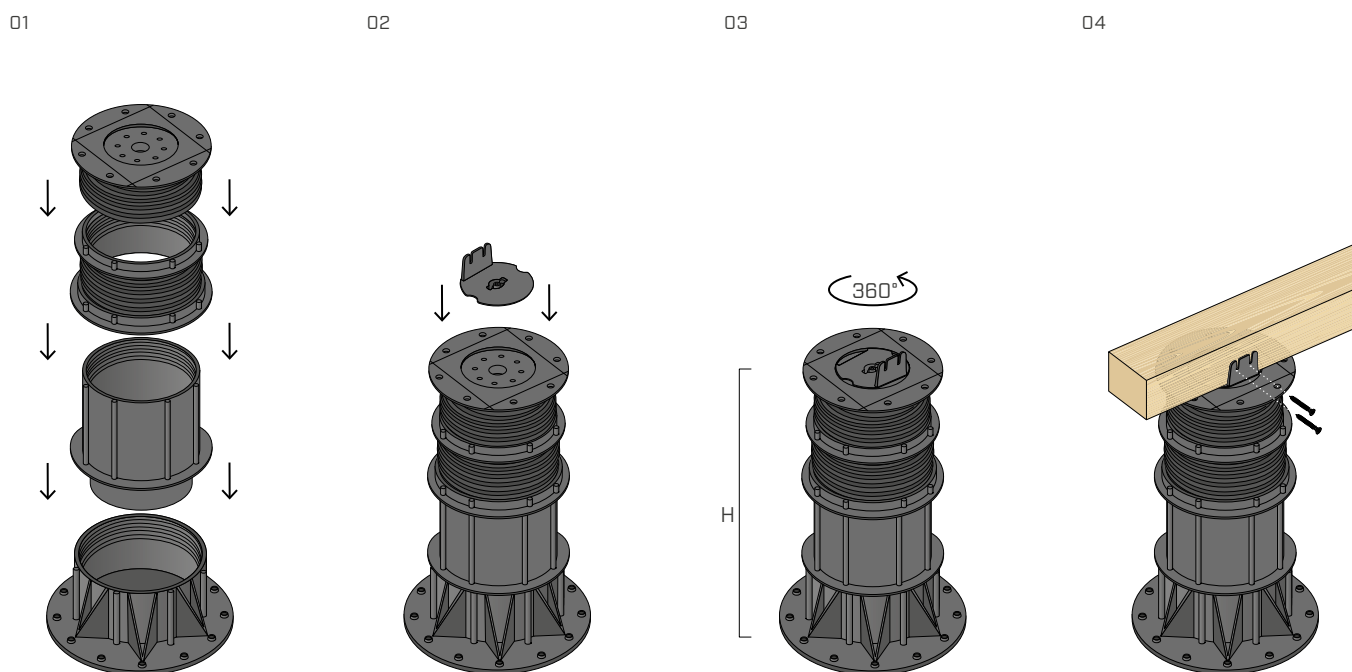
Positionner la tête SUPMHEAD1 sur le support SUP-M et fixer la volige avec des vis KKF diamètre 4,5 mm.

INSTALLATION SUP-L AVEC TÊTE SUPSLHEAD1



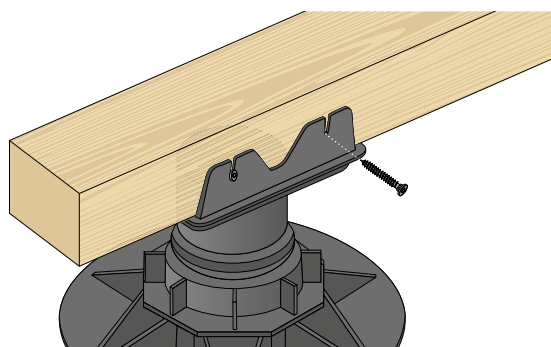
Positionner la tête SUPSLHEAD1 sur le support SUP-L, régler la hauteur en fonction des exigences et fixer la volige latéralement avec des vis KKF diamètre 4,5 mm.

INSTALLATION SUP-L AVEC TÊTE SUPSLHEAD1



Ajouter la rallonge SUPLEXT100 au support SUP-L, puis positionner la tête SUPSLHEAD1. Régler la hauteur en fonction des exigences et fixer la volige latéralement avec des vis KKF diamètre 4,5 mm.

CODES ET DIMENSIONS FIXATION



KKF AISI410

d_1 [mm]	CODE	L [mm]	pcs.
4,5 TX 20	KKF4520	20	200
	KKF4540	40	200
	KKF4545	45	200
	KKF4550	50	200
	KKF4560	60	200
	KKF4570	70	200