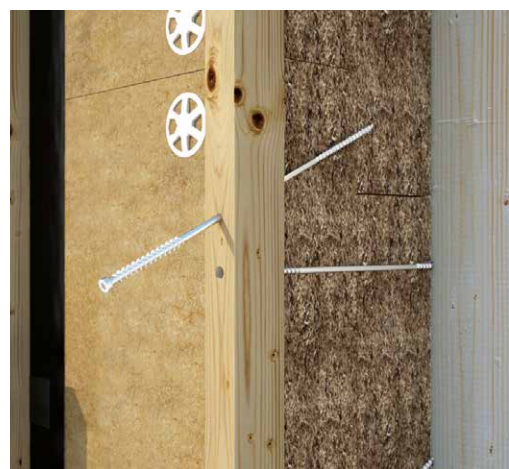




DWZ

VITE DOPPIO FILETTO PER ISOLANTE

- Consente il fissaggio continuo e senza interruzioni del pacchetto di coibentazione del tetto. Evita i ponti termici in conformità con i regolamenti del risparmio energetico
- Connettore per isolante duro, morbido e in facciata certificato CE secondo ETA-11/0030
- Testa cilindrica ideale per inserimento a scomparsa nel listello

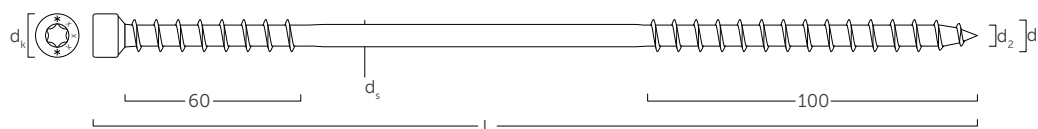


MATERIALE: acciaio al carbonio con zincatura galvanica bianca



d_1 [mm]	d_k [mm]	CODICE	L [mm]	b [mm]	b_2 [mm]	pz.
7 TX 30	9,50	DWZ7220	220	100	60	50
		DWZ7260	260	100	60	50
		DWZ7300	300	100	60	50
		DWZ7340	340	100	60	50
9 TX 40	11,50	DWZ9320	320	100	60	50
		DWZ9360	360	100	60	50
		DWZ9400	400	100	60	50
		DGZ9440	440	100	60	50

GEOMETRIA E CARATTERISTICHE MECCANICHE



diámetro nominale	d_1	[mm]	7	9
diámetro testa	d_k	[mm]	9,50	11,50
diámetro nocciolo	d_2	[mm]	4,60	5,90
momento caratteristico di snervamento	$M_{y,k}$	[Nm]	14,2	27,2
parametro caratteristico di resistenza ad estrazione ⁽¹⁾	$f_{ax,k}$	[N/mm ²]	11,7	11,7
resistenza caratteristica a trazione	$f_{tens,k}$	[kN]	15,4	25,4

⁽¹⁾Valido per legni di conifera (softwood) - densità massima 440 kg/m³. Densità associata $\rho_a = 350$ kg/m³. Per applicazioni con materiali differenti o con densità elevata si rimanda a ETA-11/0030.

SCelta DEL CONNETTORE

LUNGHEZZA MINIMA VITE DWZ Ø7

spessore isolamento + tavolato [mm]	spessore listello* [mm]									
	s = 30		s = 40		s = 50		s = 60		s = 80	
	A DWZ 60° L _{min} [mm]	B DWZ 90° L _{min} [mm]	A DWZ 60° L _{min} [mm]	B DWZ 90° L _{min} [mm]	A DWZ 60° L _{min} [mm]	B DWZ 90° L _{min} [mm]	A DWZ 60° L _{min} [mm]	B DWZ 90° L _{min} [mm]	A DWZ 60° L _{min} [mm]	B DWZ 90° L _{min} [mm]
60	220	220	220	220	220	220	220	220	260	220
80	220	220	220	220	220	220	260	220	260	220
100	220	220	260	220	260	220	260	220	300	260
120	260	220	260	220	260	260	300	260	300	260
140	260	260	300	260	300	260	300	260	340	300
160	300	260	300	260	340	300	340	300	340	300
180	340	300	340	300	340	300	340	300	-	340
200	340	300	340	300	-	340	-	340	-	340
220	-	340	-	340	-	340	-	340	-	-

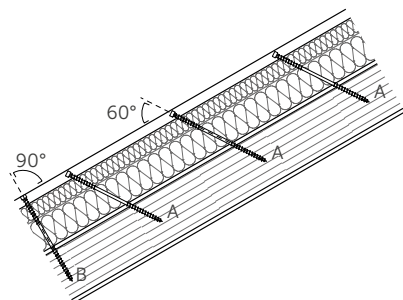
* Dimensioni minime listello: DWZ Ø7 mm: base/altezza = 50/30 mm

LUNGHEZZA MINIMA VITE DWZ Ø9

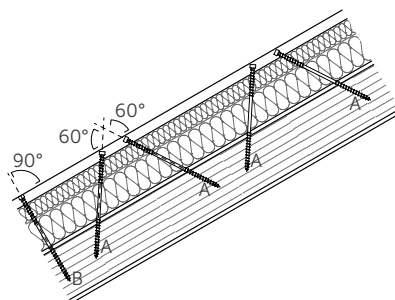
spessore isolamento + tavolato [mm]	spessore listello* [mm]									
	s = 30		s = 40		s = 50		s = 60		s = 80	
	A DWZ 60° L _{min} [mm]	B DWZ 90° L _{min} [mm]	A DWZ 60° L _{min} [mm]	B DWZ 90° L _{min} [mm]	A DWZ 60° L _{min} [mm]	B DWZ 90° L _{min} [mm]	A DWZ 60° L _{min} [mm]	B DWZ 90° L _{min} [mm]	A DWZ 60° L _{min} [mm]	B DWZ 90° L _{min} [mm]
60	-	-	320	320	320	320	320	320	320	320
80	-	-	320	320	320	320	320	320	320	320
100	-	-	320	320	320	320	320	320	320	320
120	-	-	320	320	320	320	320	320	320	320
140	-	-	320	320	320	320	320	320	320	320
160	-	-	320	320	320	320	320	320	360	320
180	-	-	320	320	360	320	360	320	400	320
200	-	-	360	320	360	320	400	320	400	360
220	-	-	400	320	400	360	400	360	440	360
240	-	-	400	360	400	360	440	360	440	400
260	-	-	440	360	440	400	440	400	-	400
280	-	-	440	400	-	400	-	400	-	440
300	-	-	-	400	-	440	-	440	-	440

* Dimensioni minime listello: DWZ Ø9 mm: base/altezza = 60/40 mm

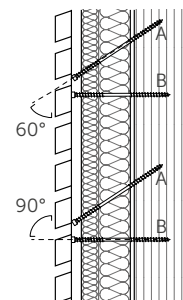
POSSIBILI CONFIGURAZIONI



ISOLANTE RIGIDO COPERTURA
 $\sigma_{(10\%)} \geq 50 \text{ kPa (EN826)}$



ISOLANTE MORBIDO COPERTURA
 $\sigma_{(10\%)} < 50 \text{ kPa (EN826)}$



ISOLANTE FACCIATA

NOTE

Il numero e la disposizione dei fissaggi dipendono dalla geometria della superficie, dalla tipologia di isolante e dai carichi agenti. Verificare che la punta delle viti non fuoriesca dal travetto.