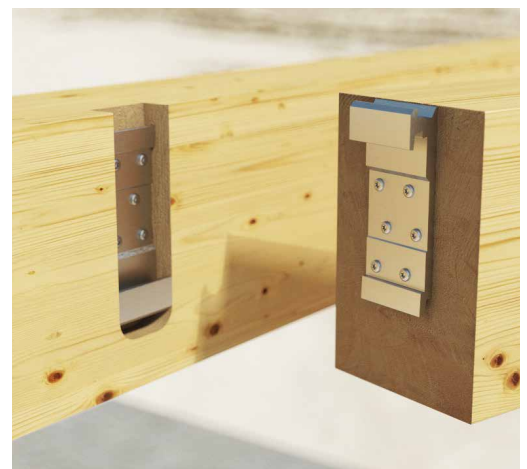


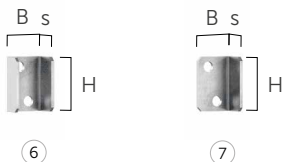
## VERDECKTER HOLZ-HOLZ VERBINDER

- Anwendbar für Holzbalken bei Holzkonstruktionen, Lauben und Dächern. Hervorragende Montagetoleranz, leicht zerlegbar
- Befestigung mit nur einem Schraubentypen: BL für den Innenbereich und überdachten Außenbereich und KGL EVO für die Anwendung bei direkter Bewitterung, wenn keine aggressiven Bedingungen vorliegen
- Die Montage ist sichtbar oder zur Gewährleistung des Feuerwiderstands, verdeckt möglich



ART.-NR.	B x H x s [mm]	n <sub>screws</sub> - Ø [mm]	n <sub>LOCKSTOP</sub> - Typ	Stk. <sup>(*)</sup>
<b>CLIKT1880</b> ①	17,5 x 80 x 20	4 - Ø5	1 - LOCKSTOP5U	50
<b>CLIKT3580</b> ②	35 x 80 x 20	8 - Ø5	2 - LOCKSTOP5	50
<b>CLIKT35100</b> ③	35 x 100 x 20	12 - Ø5	2 - LOCKSTOP5	50
<b>CLIKT35120</b> ④	35 x 120 x 20	16 - Ø5	4 - LOCKSTOP5	25
<b>CLIKT53120</b> ⑤	52,5 x 120 x 20	24 - Ø5	4 - LOCKSTOP5	25

(\*) Anzahl Verbinderpaaire  
Schrauben und LOCK STOP nicht im Lieferumfang enthalten.



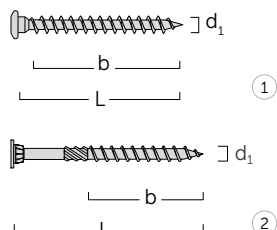
### LOCK STOP

ART.-NR.	B x H x s [mm]	Stk.
<b>LOCKSTOP5U</b> ⑥	21,5 x 27,5 x 13	50
<b>LOCKSTOP5</b> ⑦	19 x 27,5 x 13	100

### BEFESTIGUNGEN

**SBL** | LOCHBLECHSCHRAUBE

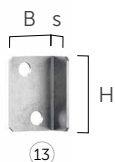
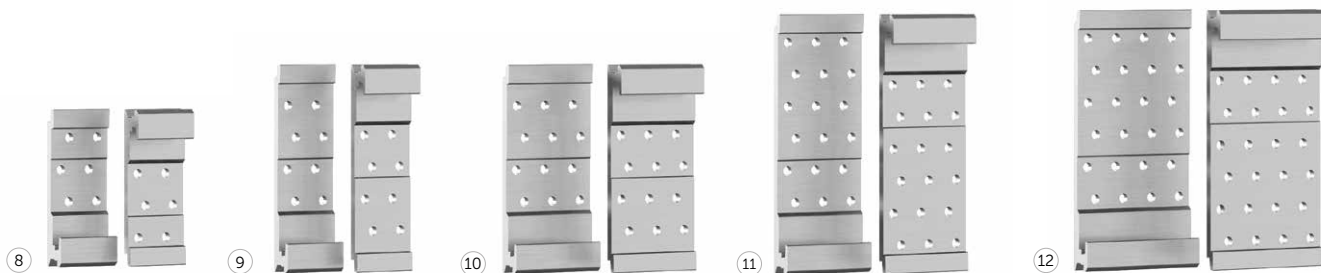
**KGL EVO** | SCHRAUBE MIT KEGELUNTERKOPF UND EVO BESCHICHTUNG



d <sub>1</sub> [mm]	ART.-NR.	L [mm]	b [mm]	Stk.
5	<b>SBL570</b> ①	70	66	200
5	<b>KGLEVO560</b> ②	60	35	200

ART.-NR.	B x H x s [mm]	n <sub>screws</sub> - Ø [mm]	n <sub>LOCKSTOP</sub> - Typ	Stk. <sup>(*)</sup>
LOCKT50135 ⑧	50 x 135 x 22	12 - Ø7	2 - LOCKSTOP7	25
LOCKT50175 ⑨	50 x 175 x 22	16 - Ø7	4 - LOCKSTOP7	18
LOCKT75175 ⑩	75 x 175 x 22	24 - Ø7	4 - LOCKSTOP7	12
LOCKT75215 ⑪	75 x 215 x 22	36 - Ø7	4 - LOCKSTOP7	12
LOCKT100215 ⑫	100 x 215 x 22	48 - Ø7	4 - LOCKSTOP7	8

(\*) Anzahl Verbinderpaaire  
Schrauben und LOCK STOP nicht im Lieferumfang enthalten.

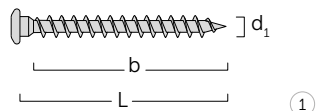


LOCK STOP

ART.-NR.	B x H x s [mm]	Stk.
LOCKSTOP7 ⑬	26,5 x 38 x 15	50

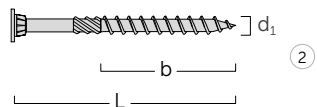
BEFESTIGUNGEN

SBL | LOCHBLECHSCHRAUBE



d <sub>1</sub> [mm]	ART.-NR.	L [mm]	b [mm]	Stk.
7 TX 30	LBS780 ①	80	75	100

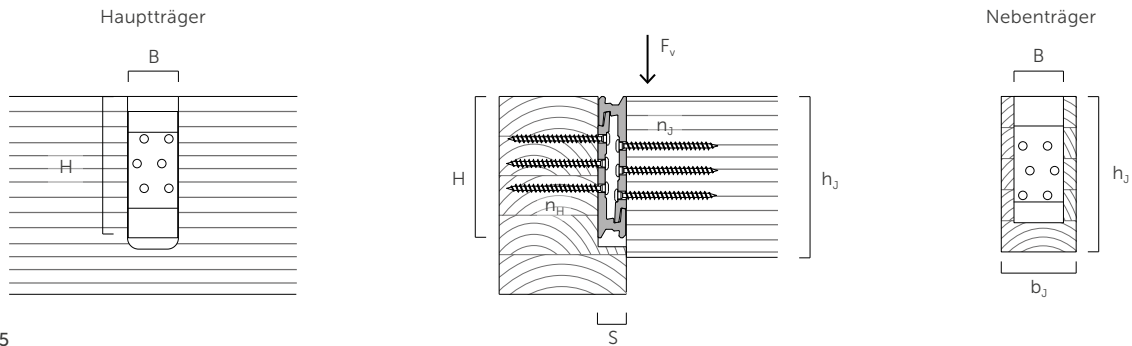
KGL EVO | SCHRAUBE MIT KEGELUNTERKOPF UND EVO BESCHICHTUNG



d <sub>1</sub> [mm]	ART.-NR.	L [mm]	b [mm]	Stk.
6 TX 30	HBSPEVO680 ②	80	50	100

## STATISCHE WERTE

### HOLZ-HOLZ-VERBINDUNG | F<sub>v</sub>



#### CLIK Ø5

ART.-NR.	B x H x s [mm]	Nebenträger Mindestabmessungen		Schrauben		CHARAKTERISTISCHE WERTE (EN 1995:2014)	
		b <sub>J,min</sub> [mm]	h <sub>J,min</sub> [mm]	Typ	[n <sub>H</sub> +n <sub>J</sub> - Ø x L]	R <sub>v,k,timber</sub> [kN]	
						C24	GL24h
CLIKT1880	17,5 x 80 x 20	43	80	SBL	2+2 - Ø5x70	2,9	3,0
				KGL EVO	2+2 - Ø5x60	2,3	2,4
CLIKT3580	35 x 80 x 20	61	80	SBL	4+4 - Ø5x70	5,7	6,0
				KGL EVO	4+4 - Ø5x60	4,6	4,8
CLIKT35100	35 x 100 x 20	61	100	SBL	6+6 - Ø5x70	8,6	9,0
				KGL EVO	6+6 - Ø5x60	6,8	7,3
CLIKT35120	35 x 120 x 20	61	120	SBL	8+8 - Ø5x70	11,4	12,0
				KGL EVO	8+8 - Ø5x60	9,1	9,7
CLIKT53120	52,5 x 120 x 20	78	120	SBL	12+12 - Ø5x70	17,2	18,0
				KGL EVO	12+12 - Ø5x60	13,7	14,5

#### CLIK Ø7

ART.-NR.	B x H x s [mm]	Nebenträger Mindestabmessungen		Schrauben		CHARAKTERISTISCHE WERTE (EN 1995:2014)	
		b <sub>J,min</sub> [mm]	h <sub>J,min</sub> [mm]	Typ	[n <sub>H</sub> +n <sub>J</sub> - Ø x L]	R <sub>v,k,timber</sub> [kN]	
						C24	GL24h
LOCKT50135	50 x 135 x 22	80	140 <sup>(1)</sup>	LBS	6+6 - Ø7x80	15,4	16,4
				HBSPEVO	6+6 - Ø6x80	10,4	11,1
LOCKT50175	50 x 175 x 22	80	175	LBS	8+8 - Ø7x80	20,5	21,8
				HBSPEVO	8+8 - Ø6x80	13,9	14,8
LOCKT75175	75 x 175 x 22	105	175	LBS	12+12 - Ø7x80	30,8	32,7
				HBSPEVO	12+12 - Ø6x80	20,9	22,2
LOCKT75215	75 x 215 x 22	105	215	LBS	18+18 - Ø7x80	46,1	49,1
				HBSPEVO	18+18 - Ø6x80	31,3	33,2
LOCKT100215	100 x 215 x 22	130	215	LBS	24+24 - Ø7x80	61,5	65,4
				HBSPEVO	24+24 - Ø6x80	41,8	44,3

#### ANMERKUNGEN

<sup>(1)</sup> Der Verbinder LOCKT50135 muss 5 mm tiefer als die Oberkante des Nebenträgers verlegt werden, um die Mindestschraubenabstände einzuhalten.

#### ALLGEMEINE GRUNDLAGEN

- Die charakteristischen Werte entsprechen der Norm EN 1995-1-1 in Übereinstimmung mit ETA-19/0831 und ETA-11/0030 für Schrauben ohne Vorbohrung. Der Festigkeitswert kann zugunsten der Sicherheit auch bei Vorhandensein einer Vorbohrung als gültig angenommen werden.
- Die Bemessungswerte werden aus den charakteristischen Werten wie folgt berechnet.

$$R_{v,d} = \frac{R_{v,k,timber} \cdot k_{mod}}{\gamma_M}$$

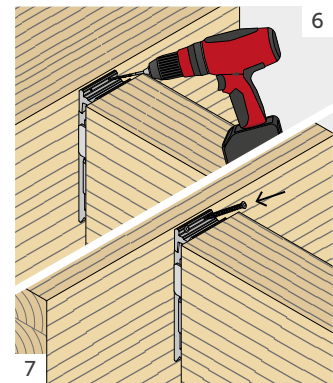
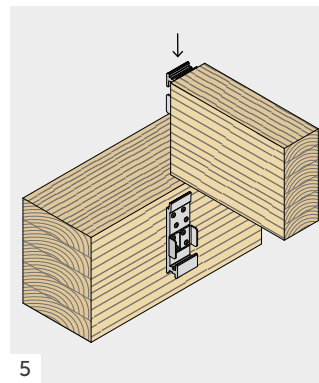
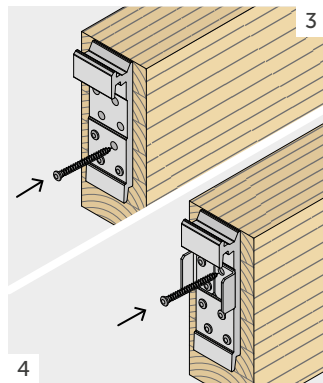
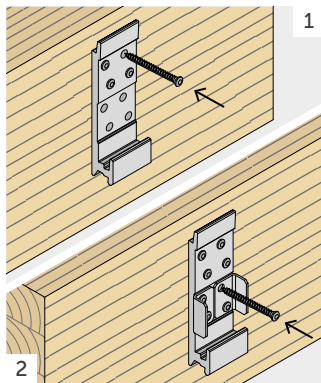
Die Beiwerte k<sub>mod</sub> und γ<sub>M</sub> müssen anhand der für die Berechnung verwendeten Norm ausgewählt werden.

- Bei der Berechnung wurde eine Rohdichte der Holzelemente von ρ<sub>k</sub>=350 kg/m<sup>3</sup> für C24 und ρ<sub>k</sub>=385 kg/m<sup>3</sup> für GL24h berücksichtigt.
- Die Bemessung und Überprüfung der Holzelemente müssen getrennt durchgeführt werden.
- Es muss immer eine vollständige Befestigung des Verbinders erfolgen, wobei für alle Löcher Schrauben gleicher Länge genutzt werden müssen.
- Bei einer Anwendung an Stützen müssen die entsprechenden Schrauben mit Vorbohrung eingesetzt werden, damit die Mindestabstände gemäß ETA-19/0831 eingehalten werden.
- Der Verbinder kann im Außenbereich (in Nutzungsklasse 3) in Kombination mit den Schrauben KGL EVO verwendet werden, außer bei Anwendung auf sauren Hölzern (Eiche) und in Industrielatmosphäre und Meeresnähe.



## MONTAGE

### SICHTBARE MONTAGE MIT CON LOCK STOP



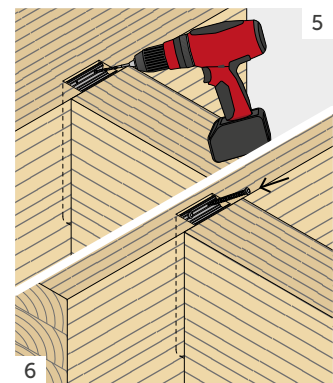
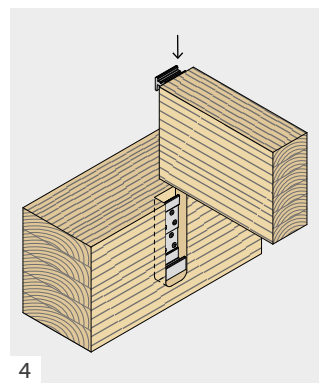
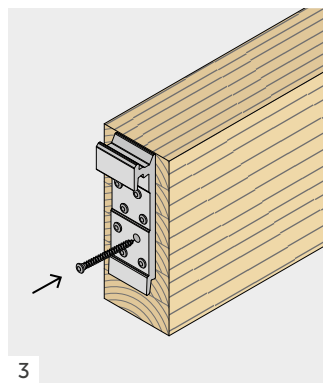
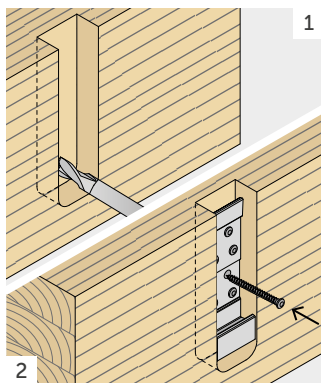
Platzieren Sie den Verbinder auf das Hauptträger und befestigen Sie die ersten Schrauben. Wenn Sie LOCK STOP (optional) verwenden, positionieren Sie LOCK STOP und sichern Sie die restlichen Schrauben.

Platzieren Sie den Verbinder auf dem Nebenträger und befestigen Sie die ersten Schrauben. Wenn Sie LOCK STOP (optional) verwenden, positionieren Sie LOCK STOP und sichern Sie die restlichen Schrauben.

Hängen Sie den Nebenträger ein, indem Sie ihn von oben nach unten einführen.

Es ist möglich, Sperrschrauben einzusetzen, indem eine Bohrung mit  $\varnothing 5$  und  $45^\circ$  Neigung im oberen Teil des Verbinders ausgeführt wird. Eine  $\varnothing 5$ -Schraube muss in die Bohrung eingeführt werden.

### VERDECKTE MONTAGE



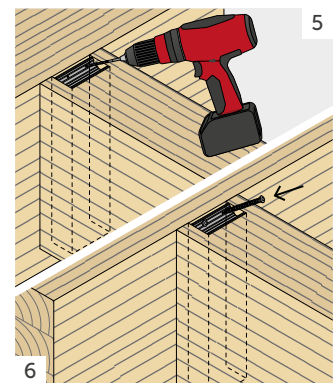
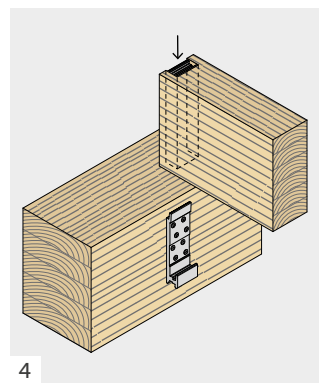
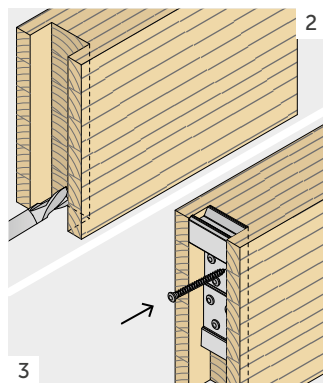
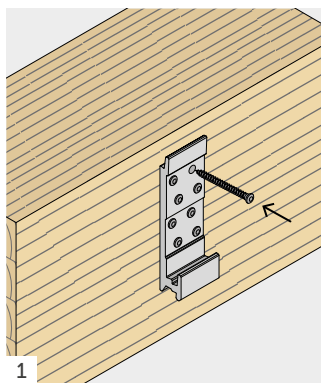
Führen Sie die Ausfräsung am Hauptträger durch. Platzieren Sie den Verbinder auf das Hauptträger und sichern Sie alle Schrauben.

Platzieren Sie den Verbinder auf dem Nebenträger und befestigen Sie alle Schrauben.

Hängen Sie den Nebenträger ein, indem Sie ihn von oben nach unten einführen.

Es ist möglich, Sperrschrauben einzusetzen, indem eine oder mehrere Bohrungen mit  $\varnothing 5$  und  $45^\circ$  Neigung im oberen Teil des Verbinders ausgeführt werden. Eine  $\varnothing 5$ -Schraube muss in die Bohrungen eingeführt werden.

### HALBVERDECKTE MONTAGE



Platzieren Sie den Verbinder auf das Hauptträger und sichern Sie alle Schrauben.

Führen Sie die vollständige Ausfräsung am Nebenträger aus. Platzieren Sie den Verbinder und befestigen Sie alle Schrauben.

Hängen Sie den Nebenträger ein, indem Sie ihn von oben nach unten einführen.

Es ist möglich, Sperrschrauben einzusetzen, indem eine oder mehrere Bohrungen mit  $\varnothing 5$  und  $45^\circ$  Neigung im oberen Teil des Verbinders ausgeführt werden. Eine  $\varnothing 5$ -Schraube muss in die Bohrungen eingeführt werden.