

FLAT | FLIP

CONNETTORE PER TERRAZZE

INVISIBILE

Completamente a scomparsa. La versione in alluminio con rivestimento nero garantisce un eccellente risultato estetico; la versione in acciaio zincato offre una buona prestazione ad un costo contenuto.

POSA RAPIDA

Installazione semplice e veloce grazie al fissaggio con una sola vite e alle linguette distanziatrici integrate che garantiscono fughe precise. Ideale da applicare con il profilo distanziatore PROFID.

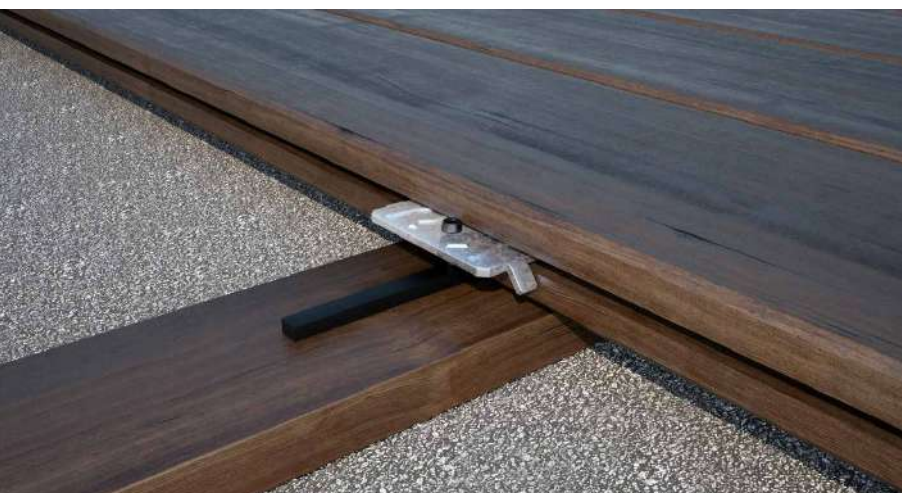
FRESATURA SIMMETRICA

Permette la posa delle tavole indipendentemente dalla posizione della fresatura (simmetrica). Provvisto di nervature superficiali per una elevata resistenza meccanica.



CARATTERISTICHE

FOCUS	estrema precisione delle fughe
RIVESTIMENTO	anticorrosivo colore nero zincatura galvanica
TAVOLE	fresatura simmetrica
FUGHE	7,0 mm
FISSAGGI	KKTN540 , KKAN440



MATERIALE

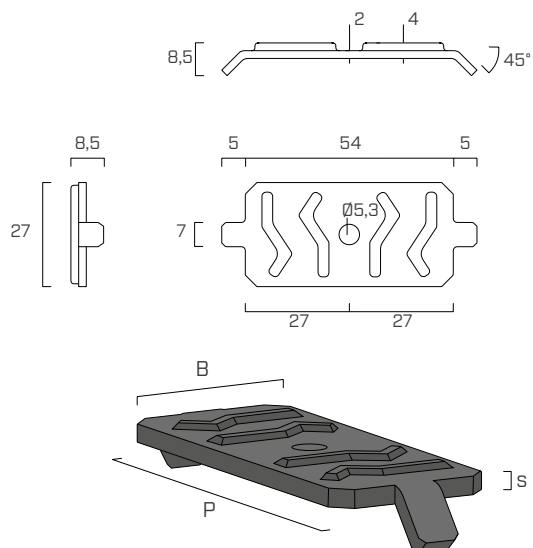
Alluminio con rivestimento organico colorato e acciaio al carbonio con zincatura galvanica.

CAMPI DI IMPIEGO

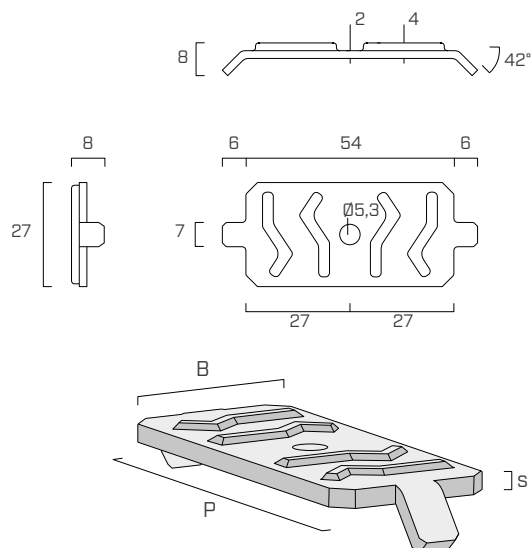
Utilizzo all'esterno. Fissaggio tavole in legno o in WPC su sottostruttura in legno, WPC o alluminio. Idoneo per classi di servizio 1-2-3.

GEOMETRIA

FLAT COLOR



FLIP



CODICI E DIMENSIONI

FLAT COLOR

CODICE	materiale	P x B x s [mm]	pz.
FLAT	alluminio nero	54 x 27 x 4	200

FLIP

CODICE	materiale	P x B x s [mm]	pz.
FLIP	acciaio zincato	54 x 27 x 4	200

KKT COLOR

fissaggio su legno e WPC per FLAT e FLIP



d ₁ [mm]	CODICE	L [mm]	pz.
5 TX 20	KKTN540	40	200

KKA COLOR

fissaggio su alluminio per FLAT e FLIP



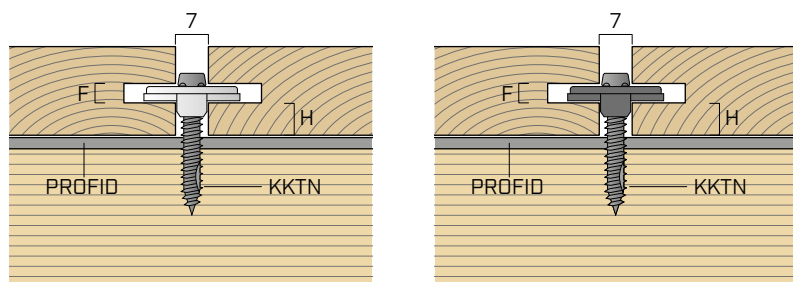
d ₁ [mm]	CODICE	L [mm]	pz.
4 TX 20	KKAN420	20	200
	KKAN430	30	200
	KKAN440	40	200
5 TX 25	KKAN540	40	200



WOOD PLASTIC COMPOSITE (WPC)

Ideale per il fissaggio di tavole WPC. Possibilità di fissaggio anche su alluminio tramite vite KKA COLOR (KKAN440).

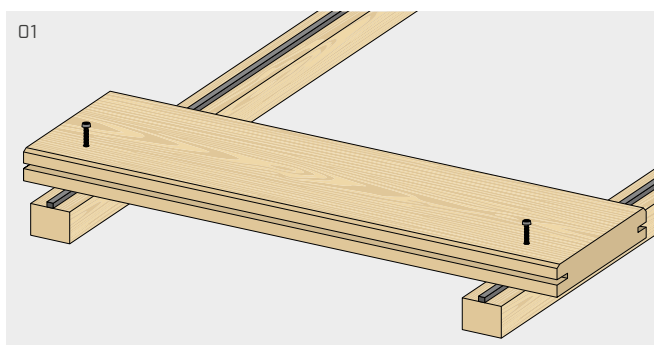
GEOMETRIA SCANALATURA



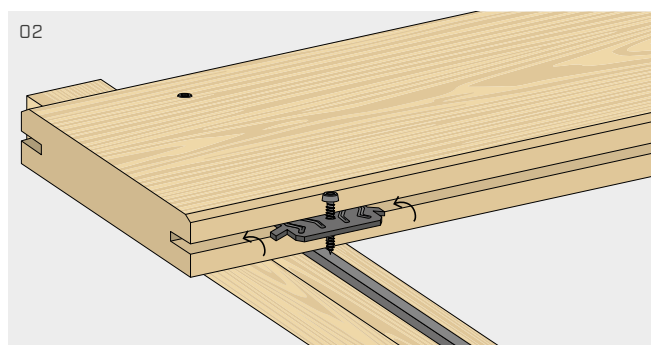
SCANALATURA SIMMETRICA

Spessore min.	F	4 mm
Altezza min. consigliata	H	libero

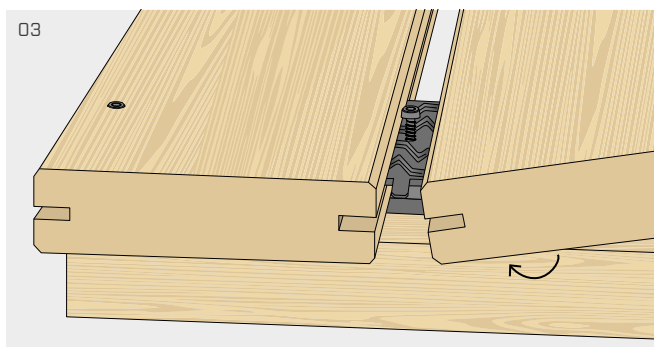
INSTALLAZIONE



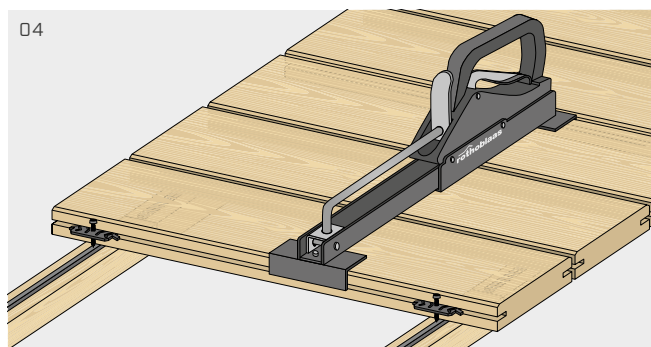
01
Posizionare il profilo distanziatore PROFID in corrispondenza della mezzera del listello. Prima tavola: fissare con viti idonee lasciate a vista oppure inserite a scomparsa con l'aiuto degli appositi accessori.



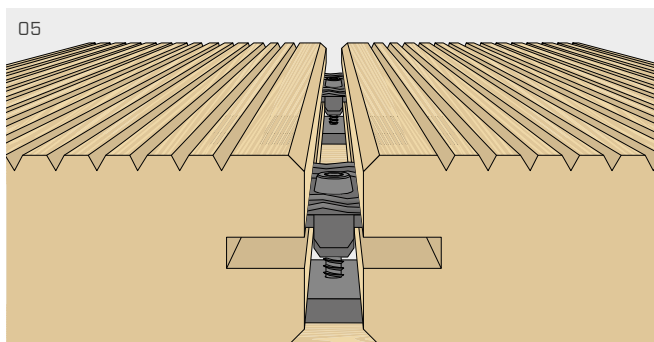
02
Inserire nella scanalatura il connettore FLAT/FLIP in modo che la linguetta distanziatrice sia aderente alla tavola.



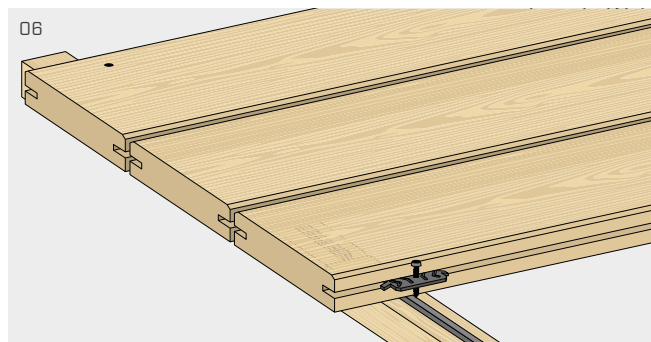
03
Posizionare la tavola successiva infilandola nel connettore FLAT/FLIP.



04
Serrare le due tavole mediante lo strettoio CRAB MINI fino ad ottenere una fuga tra le tavole di 7 mm (vedi prodotto pag. 334).

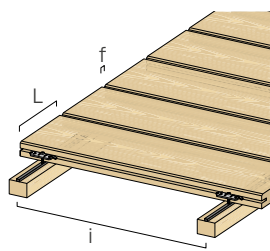


05
Fissare il connettore con la vite KKTN al listello sottostante.



06
Ripetere le operazioni per le tavole successive. Ultima tavola: ripetere l'operazione 01.

ESEMPIO DI CALCOLO



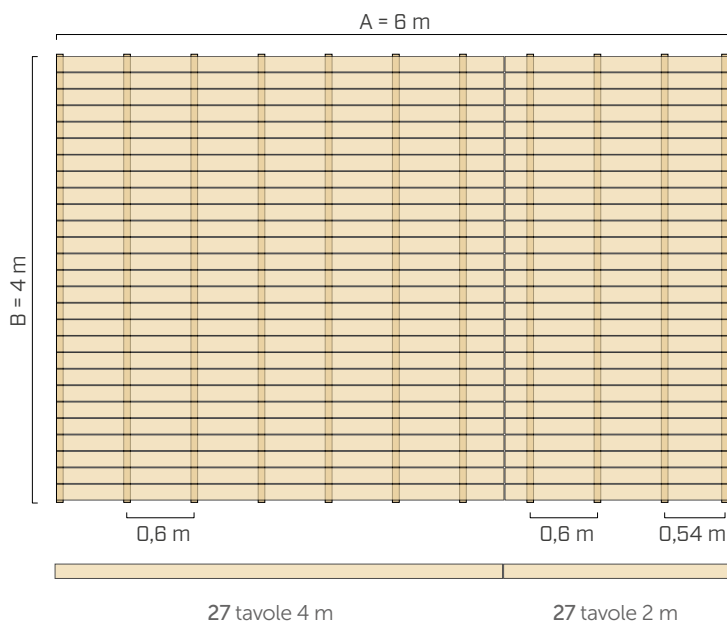
FORMULA STIMA INCIDENZA A m²

$$1\text{m}^2/i/(L + f) = \text{pz. di FLAT/FLIP a m}^2$$

i = interasse listelli
L = larghezza tavole
f = larghezza fuga

ESEMPIO PRATICO

NUMERO TAVOLE E LISTELLI



SUPERFICIE TERRAZZA

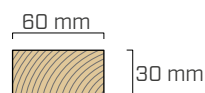
$$S = A \cdot B = 6\text{ m} \cdot 4\text{ m} = 24\text{ m}^2$$

TAVOLATO



L = 140 mm
s = 18 mm
f = 7 mm

LISTELLATURA



b = 60 mm
h = 30 mm
i = 0,6 m

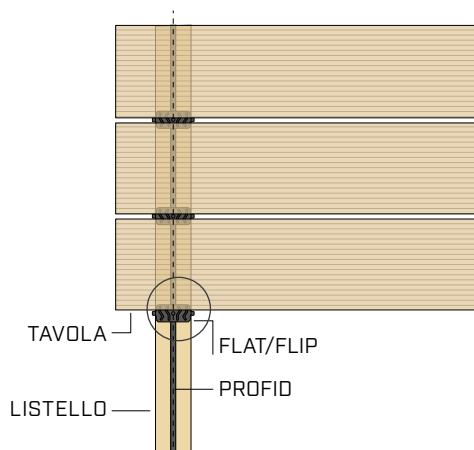
$$\begin{aligned} \text{n. tavole} &= [B/(L+f)] \\ &= [4/(0,14+0,007)] = 27 \text{ tavole} \end{aligned}$$

n. tavole 4 m = 27 tavole

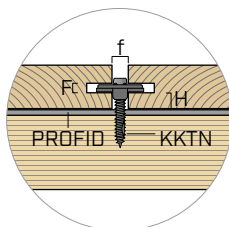
n. tavole 2 m = 27 tavole

$$\text{n. listelli} = [A/i] + 1 = (6/0,6) + 1 = 11 \text{ listelli}$$

SCELTA DELLA VITE



Spessore testa vite	S _{testa vite}	2,8 mm
Spessore fresatura	F	4 mm
Quota fresatura	H	(s-F)/2 = 7 mm
Spessore PROFID	S _{PROFID}	8 mm
Lunghezza di penetrazione	L _{pen}	4 · d = 20 mm



LUNGHEZZA MINIMA VITE

$$\begin{aligned} &= S_{\text{testa vite}} + F + H + S_{\text{PROFID}} + L_{\text{pen}} \\ &= 2,8 + 4 + 7 + 8 + 20 = 41,8 \text{ mm} \end{aligned}$$

VITE SCELTA

KKTN550

CALCOLO NUMERO FLAT/FLIP

QUANTITÀ PER FORMULA INCIDENZA

$$I = S/i/(L + f) = \text{pz. di FLAT/FLIP}$$

$$I = 24\text{ m}^2/0,6\text{ m}/(0,14\text{ m} + 0,007\text{ m}) = 272\text{ pz. FLAT/FLIP}$$

coefficiente di sfrido = 1,05

$$I = 272 \cdot 1,05 = 286\text{ pz. FLAT/FLIP}$$

$$I = 286\text{ pz. FLAT/FLIP}$$

NUMERO FLAT/FLIP = 286 pz.

QUANTITÀ PER IL N. DI INTERSEZIONI

$$I = \text{n. tavole con FLAT/FLIP} \cdot \text{n. listelli} = \text{pz. di FLAT/FLIP}$$

$$\text{n. tavole con FLAT/FLIP} = (\text{n. tavole} - 1) = (27 - 1) = 26\text{ tavole}$$

$$\text{n. listelli} = (A/i) + 1 = (6/0,6) + 1 = 11\text{ listelli}$$

$$\text{n. intersezioni} = I = 26 \cdot 11 = 286\text{ pz. FLAT/FLIP}$$

$$I = 286\text{ pz. FLAT/FLIP}$$

NUMERO VITI = n. FLAT/FLIP = 286 pz. KKTN550