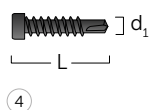
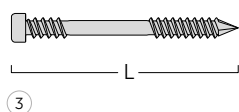
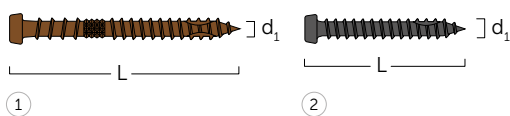


SNAP

CONECTOR E ESPAÇADOR OCULTO PARA TERRAÇOS

- Versátil. Pode ser utilizado quer como conector oculto para tábuas, quer como espaçador entre tábuas e ripas
- Desenvolvido para ser utilizado em combinação consigo próprio. Montando as suas duas peças, ambas as funcionalidades são adicionadas para a máxima eficiência e funcionalidade
- Utilizado como espaçador, gera uma micro-ventilação sob as tábuas que previne a estagnação da água e garante uma excelente durabilidade do terraço
- O material PP (polipropileno reforçado) garante uma excelente durabilidade a um preço acessível



CÓDIGO	material	P x B x s [mm]	f [mm]	Ø [mm]	pçs
SNAP	polipropileno reforçado	70 x 28 x 4	7	5,5	100

FIXAÇÕES

MINI - fixação em madeira

d ₁ [mm]	CÓDIGO		L [mm]	pçs
5 TX 20	MNB550	①	53	200
	MNB560	①	60	200
	KKTN540	②	40	200
	KKTN550	①	53	200

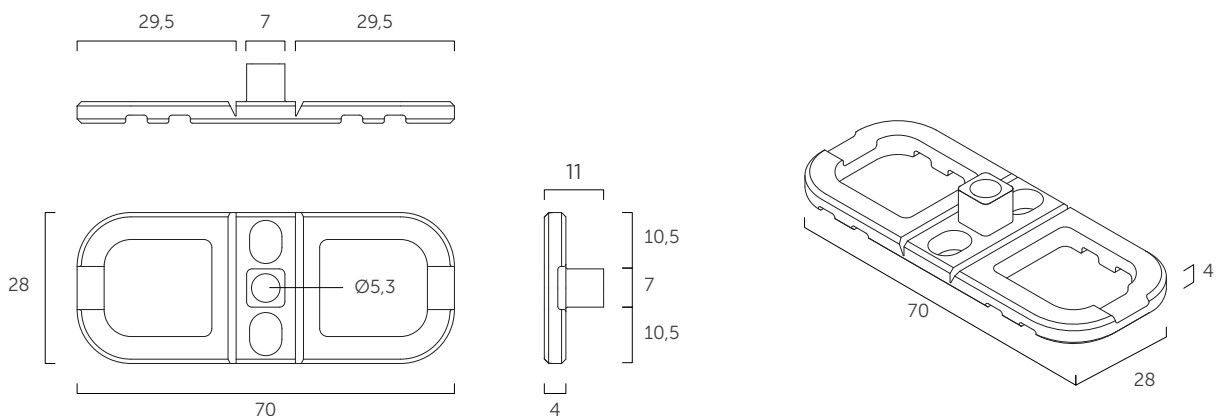
ZKK A2 | AISI304 - fixação em madeira dura

d ₁ [mm]	CÓDIGO		L [mm]	pçs
5 TX 25	ZKK550	③	50	200
	ZKK560		60	200

KKA COLOR - fixação em alumínio

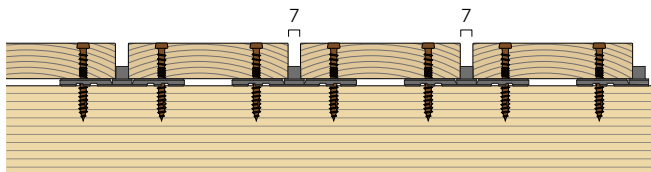
d ₁ [mm]	CÓDIGO		L [mm]	pçs
4 TX 20	KKAN430	④	30	200
	KKAN440		40	200

GEOMETRIA

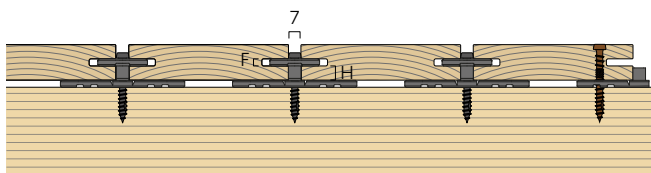


FIXAÇÕES

Fixação visível - detalhe



Fixação oculta - fresa



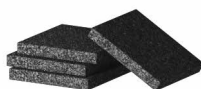
RANHURA SIMÉTRICA/ASSIMÉTRICA

Espessura mín.	F	4 mm
Altura mínima aconselhada	H	7 mm

PRODUTOS
 RELACIONADOS



DECK BAND UV
 FITA ADESIVA BUTÍLICA
 PARA A PROTEÇÃO DAS
 RIPAS



DECK BASE
 SUB-FUNDO DE
 BORRACHA GRANULAR



MINI
 PARAFUSO DUPLA ROSCA
 CABEÇA DE EMBUTIR



CRAB MINI
 GRAMPO MANUAL PARA
 DECKS

INSTALAÇÃO

FIXAÇÃO VISÍVEL

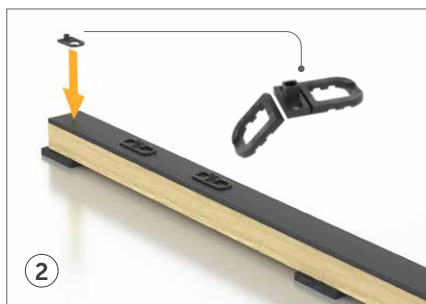


Se procura uma solução rápida, simples e económica, sem ter de se preocupar com trabalhos particulares nas tábuas, então a fixação visível é a mais indicada para si.

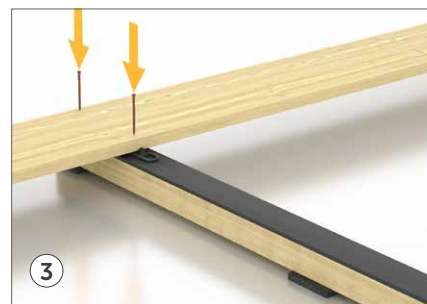
O parafuso de cor MINI, graças à sua pequena cabeça cônica invertida, forma um todo com o seu traço, dando-lhe uma sensação de perfeita harmonia e a estagnação da água entre a tábua e a ripa é atenuada pelo clipe SNAP sob a tábua.



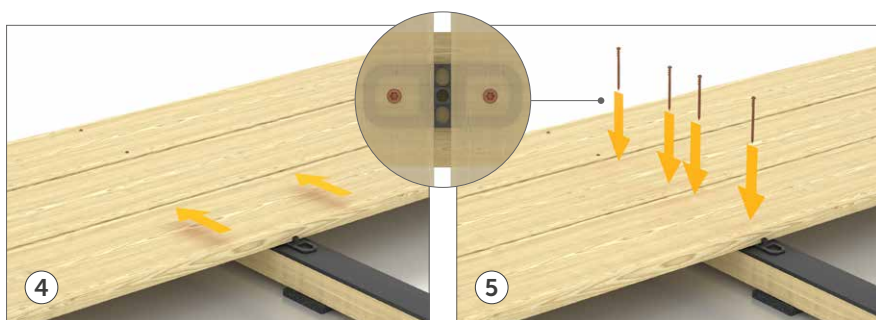
1 Posicionar os DECKS DE BASE por baixo das ripas (aproximadamente a cada 50 cm) e cobrir a ripa com o DECK BAND UV.



2 Utilizando os entalhes apropriados, quebrar o SNAP e posicioná-lo perto da borda da ripa. Posicionar os outros SNAP ao longo do comprimento da ripa.



3 Primeira tábua: colocar a primeira tábua sobre os SNAP, criando assim a ventilação correta entre a ripa e as tábuas; fixar com parafusos adequados deixados expostos.



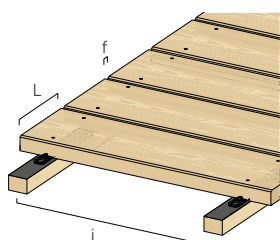
4 Posicionar as tábuas seguintes apoiando-as nos SNAP colocados ao longo das ripas. Apertar as três tábuas utilizando o estreitador CRAB MINI, até obter a fuga de 7 mm.

5 Fixar as tábuas com os parafusos MINI à ripa subjacente. Remover o estreitador CRAB MINI.



6 Repetir as operações com as tábuas sucessivas. Última tábua: repetir a operação 2.

ESTIMATIVA INCIDÊNCIA CLIPE - fixação visível



FÓRMULA ESTIMATIVA INCIDÊNCIA A m²

$$1m^2/i(L + f) = \text{peças de SNAP por m}^2$$

i = entre-eixos das ripas

L = largura das tábuas

f = largura da fuga

INSTALAÇÃO

FIXAÇÃO OCULTA

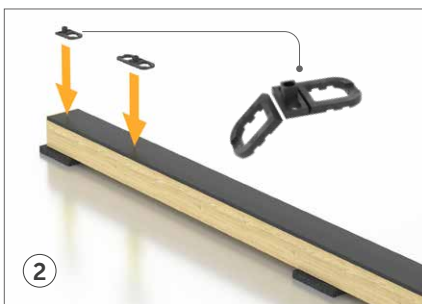


Se valoriza o aspeto estético do seu terraço, a fixação oculta é a solução ideal para si: em pouco tempo estará a desfrutar da beleza da madeira imersa na sua paisagem favorita!

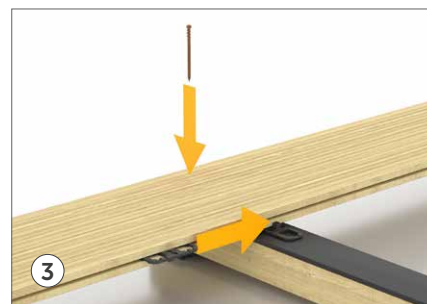
Com o clipe SNAP, a instalação é muito rápida e a durabilidade excelente, pois, graças à sua aplicação combinada, evitam-se infiltrações de água entre a cabeça do parafuso e a madeira, ao mesmo tempo que cria uma microventilação entre a tábuas e a ripa.



1 Posicionar os DECKS DE BASE por baixo das ripas (aproximadamente a cada 50 cm) e cobrir a ripa com o DECK BAND UV.



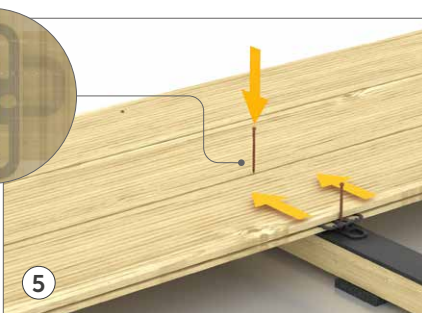
2 Utilizando os entalhes apropriados, quebrar o SNAP e posicioná-lo perto da borda da ripa. Posicionar os outros SNAP ao longo do comprimento da ripa.



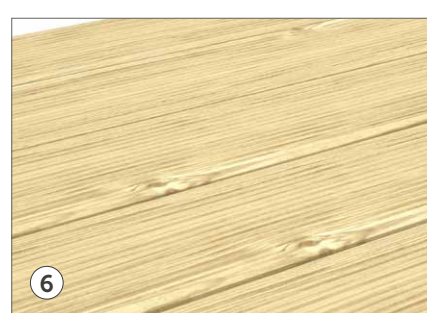
3 Primeira tábuas: colocar a primeira tábuas sobre os SNAP, criando assim a ventilação correta entre a ripa e as tábuas; fixar com parafusos adequados deixados expostos ou inseridos ocultos com a ajuda dos acessórios apropriados. Inserir o segundo conector SNAP na ranhura com o pescoço virado para baixo.



4 Posicionar o SNAP de modo a que o pescoço entre totalmente em contacto com o pescoço do outro SNAP posicionado por baixo da tábuas. Fixá-los, inserindo um parafuso MINI no orifício central do SNAP superior. Por enquanto, NÃO aparafusar.

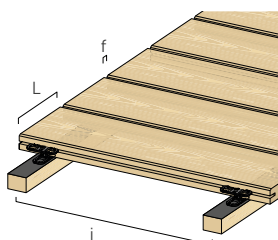


5 Posicionar a tábuas seguinte, inserindo-a no conector SNAP. Apertar as tábuas usando o estreitador CRAB MINI até obter uma fuga entre as tábuas de 7 mm. Fixar os conectores com os parafusos à ripa subjacente.



6 Repetir as operações com as tábuas sucessivas. Última tábuas: repetir a operação 2.

ESTIMATIVA INCIDÊNCIA CLIPE - fixação oculta



FÓRMULA ESTIMATIVA INCIDÊNCIA A m²

$$2 \left[\frac{1\text{m}^2}{i \cdot (L + f)} \right] = \text{peças de SNAP por m}^2$$

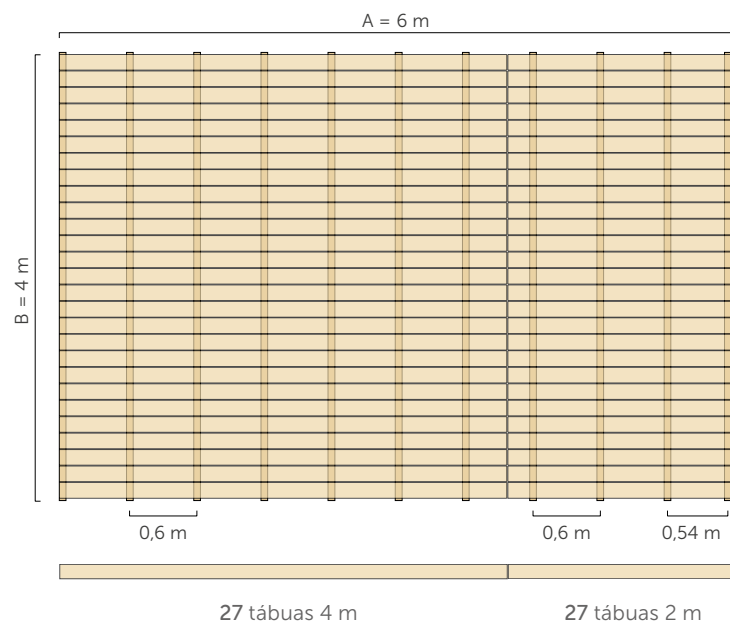
i = entre-eixos das ripas

L = largura das tábuas

f = largura da fuga

EXEMPLO PRÁTICO - FIXAÇÃO VISÍVEL

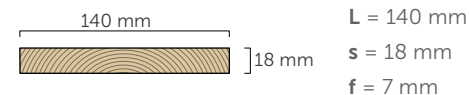
NÚMERO TÁBUAS E RIPAS



SUPERFÍCIE TERRAÇO

$$S = A \cdot B = 6 \text{ m} \cdot 4 \text{ m} = 24 \text{ m}^2$$

SOALHO

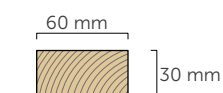


$$L = 140 \text{ mm}$$

$$s = 18 \text{ mm}$$

$$f = 7 \text{ mm}$$

RIPAGEM



$$b = 60 \text{ mm}$$

$$h = 30 \text{ mm}$$

$$i = 0,6 \text{ m}$$

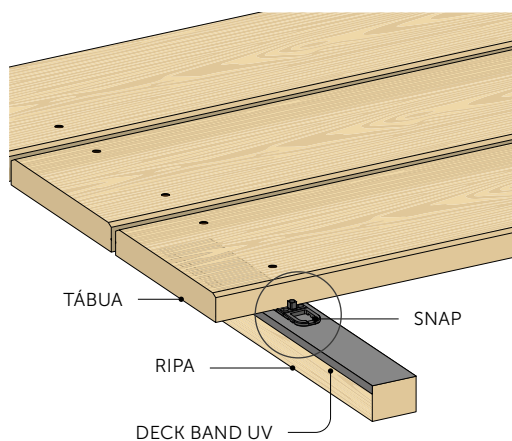
$$\begin{aligned} \text{n.}^\circ \text{ tábuas} &= [B/(L+f)] \\ &= [4/(0,14+0,007)] = 27 \text{ tábuas} \end{aligned}$$

$$\text{n.}^\circ \text{ tábuas } 4 \text{ m} = 27 \text{ tábuas}$$

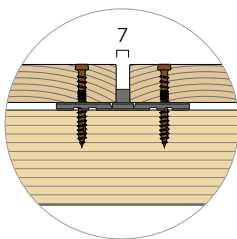
$$\text{n.}^\circ \text{ tábuas } 2 \text{ m} = 27 \text{ tábuas}$$

$$\text{n.}^\circ \text{ ripas} = [A/i] + 1 = (6/0,6) + 1 = 11 \text{ ripas}$$

ESCOLHA DO PARAFUSO



Espessura tábua	$S_{\text{tábua}}$	18 mm
Espessura SNAP	S_{SNAP}	4 mm
Comprimento de penetração	L_{pen}	$4 \cdot d$ 20 mm



COMPRIMENTO MÍNIMO PARAFUSO

$$\begin{aligned} &= S_{\text{tábua}} + S_{\text{SNAP}} + L_{\text{pen}} \\ &= 18 + 4 + 20 = 42 \text{ mm} \end{aligned}$$

PARAFUSO ESCOLHA

MNB550

CÁLCULO NÚMERO SNAP E PARAFUSOS

QUANTIDADE PARA FÓRMULA INCIDÊNCIA

$$I = S/i/(L + f) = \text{peças de SNAP internos}$$

$$I = 24 \text{ m}^2/0,6 \text{ m}/(0,14 \text{ m} + 0,007 \text{ m}) = 272 \text{ peças SNAP internos}$$

coeficiente de perda de material = 1,05

$$272 \cdot 1,05 = 286 \text{ peças SNAP}$$

SNAP a aplicar nas bordas

$$\text{n.}^\circ \text{ SNAP bordas} = \text{n.}^\circ \text{ ripas} \cdot 2 = 22$$

$$\text{n.}^\circ \text{ total SNAP} = \text{n.}^\circ \text{ internos} + \text{n.}^\circ \text{ bordas} = 286 + 22$$

$$\text{n.}^\circ \text{ total SNAP} = 308 \text{ peças}$$

QUANTIDADE PARA O N° DE INTERSEÇÕES

$$I = (\text{n.}^\circ \text{ tábuas} + 1) \cdot \text{n.}^\circ \text{ ripas} = \text{peças de SNAP}$$

$$\text{n.}^\circ \text{ ripas} = (A/i) + 1 = (6/0,6) + 1 = 11 \text{ ripas}$$

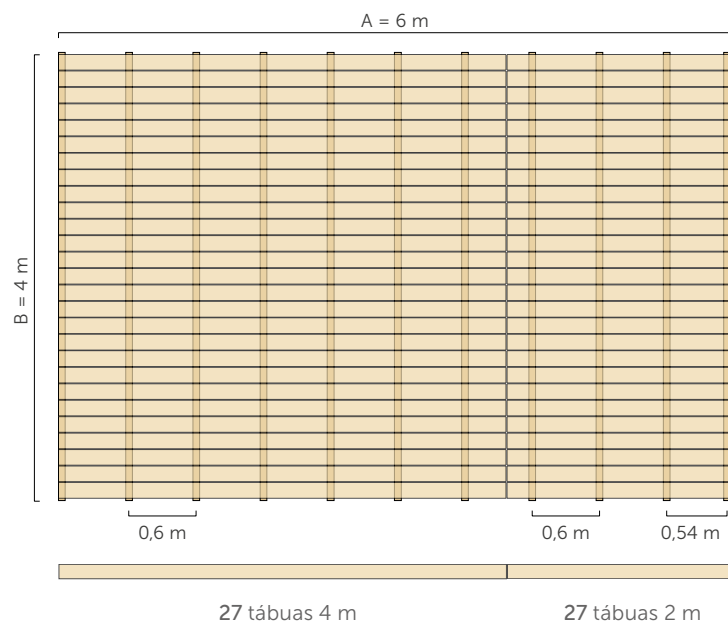
$$I = (27 + 1) \cdot 11 = 308 \text{ peças SNAP}$$

NÚMERO SNAP = 308 peças

NÚMERO PARAFUSOS = (n.º tábuas · n.º ripas) · 2 = 594 peças MNB550

EXEMPLO PRÁTICO - FIXAÇÃO OCULTA

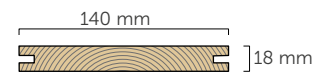
NÚMERO TÁBUAS E RIPAS



SUPERFÍCIE TERRAÇO

$$S = A \cdot B = 6 \text{ m} \cdot 4 \text{ m} = 24 \text{ m}^2$$

SOALHO

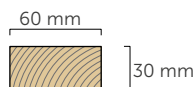


$$L = 140 \text{ mm}$$

$$s = 18 \text{ mm}$$

$$f = 7 \text{ mm}$$

RIPAGEM



$$b = 60 \text{ mm}$$

$$h = 30 \text{ mm}$$

$$i = 0,6 \text{ m}$$

$$n.^\circ \text{ tábuas} = [B/(L+f)]$$

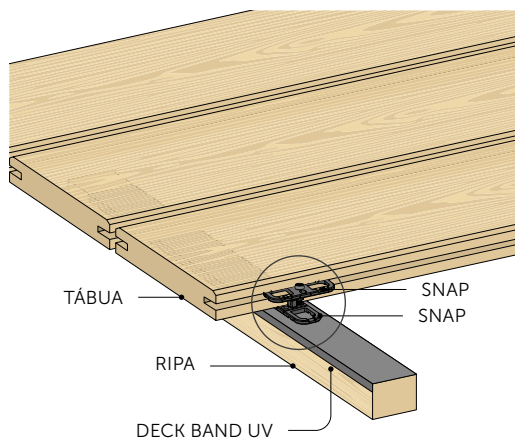
$$= [4/(0,14+0,007)] = 27 \text{ tábuas}$$

$$n.^\circ \text{ tábuas } 4 \text{ m} = 27 \text{ tábuas}$$

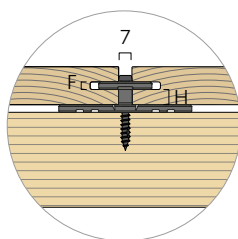
$$n.^\circ \text{ tábuas } 2 \text{ m} = 27 \text{ tábuas}$$

$$n.^\circ \text{ ripas} = [A/i] + 1 = (6/0,6) + 1 = 11 \text{ ripas}$$

ESCOLHA DO PARAFUSO



Espessura cabeça parafuso	$S_{\text{cabeça parafuso}}$	2,9 mm
Espessura fresagem	F	4 mm
Quota fresagem	H	7 mm
Espessura SNAP	S_{SNAP}	4 mm
Comprimento de penetração	L_{pen}	$4 \cdot d$ 20 mm



COMPRIMENTO MÍNIMO PARAFUSO

$$= S_{\text{cabeça parafuso}} + F + H + S_{\text{SNAP}} + L_{\text{pen}}$$

$$= 2,9 + 4 + 7 + 4 + 20 = 38 \text{ mm}$$

PARAFUSO ESCOLHA

MNB550

CÁLCULO NÚMERO SNAP E PARAFUSOS

QUANTIDADE PARA FÓRMULA INCIDÊNCIA

$$I = S/i/(L + f) = n.^\circ \text{ intersecções}$$

$$I = 24 \text{ m}^2 / 0,6 \text{ m} / (0,14 \text{ m} + 0,007 \text{ m}) = 272 \text{ n.}^\circ \text{ intersecções}$$

$$2 \cdot I = 2 \cdot 272 = 544 \text{ peças de SNAP}$$

$$\text{coeficiente de perda de material} = 1,05$$

$$544 \cdot 1,05 = 572 \text{ peças SNAP}$$

SNAP a aplicar nas bordas

$$n.^\circ \text{ SNAP bordas} = n.^\circ \text{ ripas} \cdot 2 = 22$$

$$n.^\circ \text{ total SNAP} = n.^\circ \text{ internos} + n.^\circ \text{ bordas} = 572 + 22$$

$$n. \text{ total SNAP} = 594 \text{ peças}$$

NÚMERO SNAP = 594 peças

$$\text{NÚMERO PARAFUSOS} = (n.^\circ \text{ SNAP internos})/2 + n.^\circ \text{ SNAP bordas} = 286 + 22 = 308 \text{ peças MNB550}$$

QUANTIDADE PARA O N° DE INTERSEÇÕES

$$I = (n.^\circ \text{ tábuas com SNAP}) \cdot n.^\circ \text{ ripas} = \text{peças de SNAP internos}$$

$$n.^\circ \text{ tábuas com SNAP} = (n.^\circ \text{ tábuas} - 1) = (27 - 1) = 26 \text{ ripas}$$

$$n.^\circ \text{ ripas} = (A/i) + 1 = (6/0,6) + 1 = 11 \text{ ripas}$$

$$n.^\circ \text{ intersecções} = I = 26 \cdot 11 = 286$$

$$n.^\circ \text{ SNAP internos} = I \cdot 2 = 572 \text{ peças de SNAP}$$

$$n.^\circ \text{ SNAP bordas} = n.^\circ \text{ ripas} \cdot 2 = 22 \text{ peças de SNAP}$$

$$n.^\circ \text{ total SNAP} = n.^\circ \text{ internos} + n.^\circ \text{ bordas} = 572 + 22$$

$$n. \text{ total SNAP} = 594 \text{ peças}$$